



# CA/LINE

EXTRACTORES CIRCULARES  
EN LÍNEA PARA CONDUCTOS



# CA/LINE

**Extractores circulares en línea para conductos, con rodamientos a bolas de Larga Duración**



Tamaño 355

**Ventilador:**

- Envoltente en chapa de acero
- Caja de bornes externa
- Instalación rápida y sencilla
- Pie soporte incluido



**Motor:**

- Motores con rodamientos a bolas de Larga Duración, protección IP54 y regulables
- Monofásicos 220-240V 50 Hz
- Temperatura de trabajo: -25°C +60°C

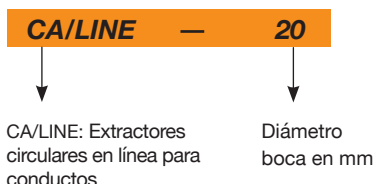
**Acabado:**

- Anticorrosivo en resina de poliéster polimerizada a 190 °C, previo desengrase con tratamiento nanotecnológico libre de fosfatos.

**Bajo pedido:**

- Modelos a 60 Hz

## Código de pedido



## Características técnicas

Modelo	Velocidad (r/min)	Intensidad máxima admisible 230V (A)	Potencia absorbida eléctrica (kW)	Caudal máximo (m³/h)	Nivel presión sonora dB(A)	Peso aprox. (Kg)
CA/LINE-10	2460	0,35	0,074	260	33	2,8
CA/LINE-12	2350	0,35	0,075	350	35	2,8
CA/LINE-15	2420	0,44	0,095	537	41	4,8
CA/LINE-16	2640	0,62	0,133	880	41	4,8
CA/LINE-20	2600	0,64	0,137	980	36	6,2
CA/LINE-25	2390	0,72	0,157	1008	38	6,6
CA/LINE-31	2378	0,86	0,189	1596	37	6,9
CA/LINE-355	2098	1,56	0,357	2098	39	12

## Características acústicas

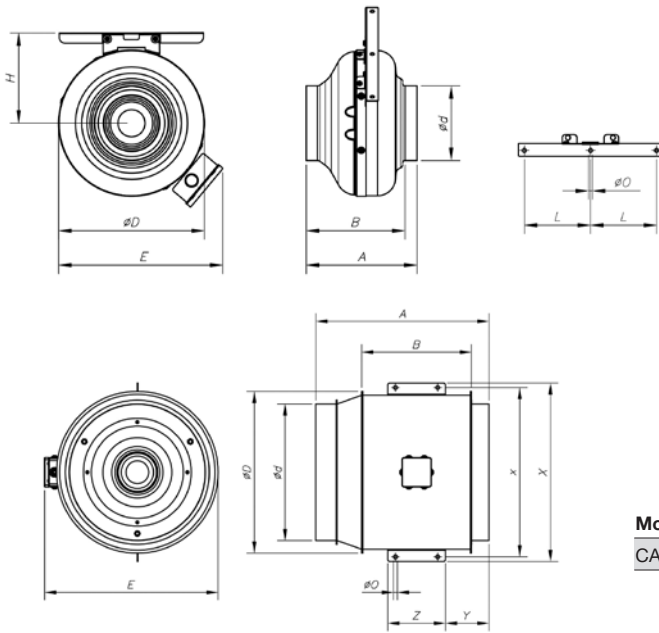
Los valores indicados se determinan mediante medidas de potencia sonora en dB(A) obtenidas en campo libre a una distancia de 3m.

Espectro de potencia sonora Lw(A) en dB(A) por banda de frecuencia en Hz

Modelo	63	125	250	500	1000	2000	4000	8000
10	7	23	16	33	45	44	37	26
12	8	17	18	34	43	41	33	22
15	10	19	38	40	49	41	40	24
16	10	19	38	40	49	41	40	24

Modelo	63	125	250	500	1000	2000	4000	8000
20	11	13	21	35	41	36	46	38
25	14	21	29	36	39	37	38	38
31	12	20	29	36	36	39	38	35
355	12	17	29	37	39	40	39	38

## Dimensiones mm



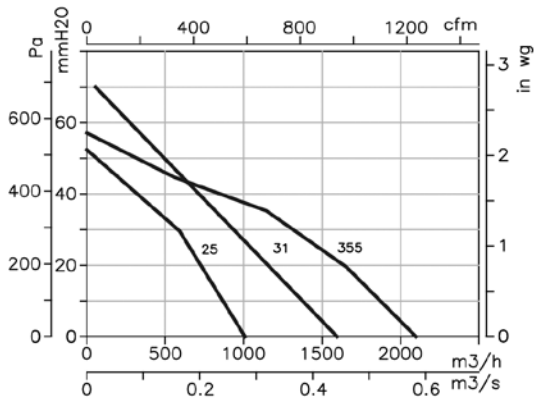
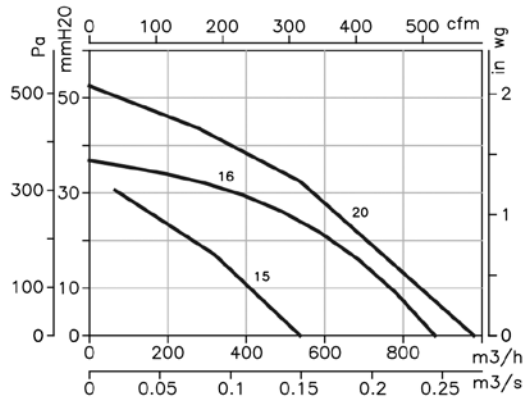
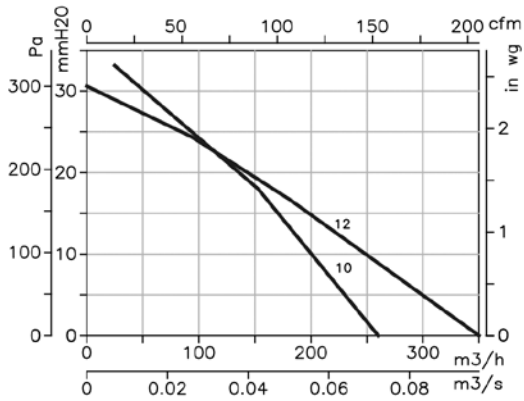
Modelo	A	B	ød	øD	E	H	L	øO
CA/LINE-10	200	178	100	268	318	141	80	12
CA/LINE-12	200	178	125	268	318	141	80	12
CA/LINE-15	269	244	150	342	392	178	80	12
CA/LINE-16	269	244	160	342	392	178	80	12
CA/LINE-20	269	229	200	342	392	178	80	12
CA/LINE-25	279	229	250	342	392	178	80	12
CA/LINE-31	295	245	315	400	450	207	80	12

Modelo	A	B	ød	øD	E	øO	x	X	Y	Z
CA/LINE-355	450	352	354	420	470	10	442	466	135	110

## Curvas Características

Q= Caudal en m<sup>3</sup>/h, m<sup>3</sup>/s y cfm

Pe= Presión estática en mmH<sub>2</sub>O, Pa e inwg



EFFICIENT WORK FANS



# SOLution DEvelopment CAPacity

Fast and flexible industrial fan solutions and tailored fans

Large experience in smoke control systems and ATEX applications

Wide range of certified products for specific markets

VENTILADORES  
HELICOIDALES Y  
EXTRACTORES DE TEJADO



VENTILADORES  
CENTRÍFUGOS Y EXTRACTORES  
EN LÍNEA



EXTRACTORES  
PARA EVACUACIÓN  
DE HUMOS



EXTRACTORES PARA  
ATMÓSFERAS EXPLOSIVAS ATEX  
Y OTRAS APLICACIONES



RECUPERADORES DE  
CALOR Y UNIDADES DE  
FILTRACIÓN



CORTINAS DE AIRE PARA  
APLICACIONES COMERCIALES  
E INDUSTRIALES



SISTEMAS DE  
VENTILACIÓN PARA  
VIVIENDAS



## SOLICÍTENOS INFORMACIÓN

[www.sodeca.com](http://www.sodeca.com)



Distribuido por:



**SODECA**  
Ctra. de Berga, km 0,7  
E-08580 SANT QUIRZE  
DE BESORA  
Barcelona - SPAIN  
Tel. +34 93 852 91 11  
Fax +34 93 852 90 42  
ventilation@sodeca.com

**PORTUGAL**  
**Sodeca Portugal Lda**  
Luiz Araújo  
Rua Veloso Salgado 1120/1138  
4450-801 LEÇA DE PALMEIRA  
PORTUGAL  
Tel. +351 229 991 100  
Fax. +351 229 991 119  
geral@decflex.com

**FINLAND**  
**Sodeca Finland Oy**  
Mr. Kai Yli-Sipila  
Metsälinnankatu 30, PL2,  
FI-32700 HUITTINEN, FINLAND  
Tel. + 358 2255 7582  
orders.finland@sodeca.com

**CHILE**  
**Sodeca Ventiladores Ltda**  
Sr. Francesc Bertran  
Avda. Puerta Sur 03380  
San Bernardo, SANTIAGO,  
CHILE  
Tel. +56 (02) 2840 5582  
ventas.chile@sodeca.com

**ÁREA CARIBE**  
Residencial Miramar Apto. N° 108  
Ave. 7ma N° 1805 entre 18 y 20.  
Miramar Playa,  
CIUDAD DE LA HABANA, CUBA  
Tel. 00537 20 43721  
sodeca@sodeca.co.cu