



HTSOLAR



HTTAL



INCLINACION
DESDE
0 AL 30%



EXTRACTORES PARA CUBIERTAS

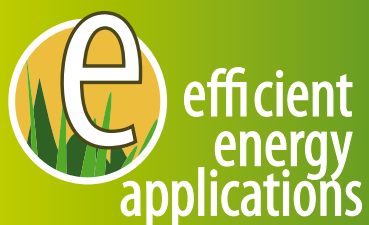
SIN CONSUMO ELÉCTRICO
INSTALACIÓN ELÉCTRICA





NUESTRO COMPROMISO CON EL MEDIO AMBIENTE

Sodeca ha iniciado una nueva etapa de estudio y diseño de nuevas tendencias de ventilación que ayuden a la preservación del medio ambiente y al ahorro energético que tanto preocupa a la sociedad actual.



Para obtener una **mejora en la eficiencia energética** de los ventiladores y de las instalaciones de ventilación, el departamento de ingeniería energética de Sodeca ha **equilibrado los consumos de energía de los ventiladores** con sus máximos rendimientos, en las zonas habituales de trabajo, siendo necesario para esto una restructuración de las curvas y su presentación en este y en futuros catálogos de Sodeca.

SODECA centra su actividad en la producción de ventiladores industriales, sistemas de ventilación y extractores para la evacuación de humos en caso de incendio, desde 1983 año de su fundación.

Los ventiladores y extractores de **SODECA** están presentes en todos los países Europeos y en gran parte del mundo, gracias a la calidad del producto y a los métodos de investigación y desarrollo utilizados.

Nuestros procedimientos de calidad utilizados y certificados por BUREAU VERITAS, según ISO 9001:2008, son otra de las razones que sitúan a **SODECA** como uno de los mejores y más reconocidos fabricantes de ventiladores de Europa.

Sin duda el factor más importante para alcanzar nuestros objetivos, es el factor humano, grandes profesionales que trabajan a su servicio, ofreciendo no solo equipos de ventilación, sino soluciones a cualquier necesidad de ventilación planteada por nuestros clientes.

Les ofrecemos con toda sinceridad, la posibilidad de visitar nuestras instalaciones en Sant Quirze de Besora, con más de 16.000 m² de superficie construida, donde podrá ver con toda claridad nuestra fabricación de ventiladores, con las más altas exigencias de calidad, cumpliendo con las normativas de ISO y AMCA.

No dude en contactar con nosotros, ponemos toda nuestra experiencia y nuestro equipo humano a su disposición.



Instalaciones centrales de SODECA s.a., en Sant Quirze de Besora y planta de fabricación en Santiago de Chile.

Sodeca contribuye al ahorro energético

SODECA, S.A. presentó un extractor solar para techos que tan solo en España puede significar un ahorro mínimo de 10M€ anuales en consumo eléctrico.

Extractores sostenibles que funcionan con energía solar o eólica

SODECA presentó, en la feria más importante de ventilación y climatización de Europa, un extractor para techos de naves industriales o similares totalmente sostenible, que funciona con energía solar o eólica. Es un extractor de aire que no consume electricidad y, por tanto, no necesita ningún tipo de instalación eléctrica.



En los últimos 10 años se han instalado cerca de 50.000 extractores con motor eléctrico en los techos de las naves industriales de España. Esto significa que, si funcionan una media de 5 horas al día, el ahorro eléctrico anual del ventilador de SODECA se aproxima a los 10M€.

Crta. de Berga, km 0,7
E-08580 St. Quirze de Besora
BARCELONA (Spain)
Tel. +34 93 852 91 11
Fax. +34 93 852 90 42
comercial@sodeca.com
Export sales: ventilation@sodeca.com
www.sodeca.com



Soluciones en ventilación

HTSOLAR



HTSOLAR-45

Extractores de cubierta mixtos (eólico + solar), sin instalación eléctrica, sin consumo eléctrico

Extractor de tejado con funcionamiento mediante panel fotovoltaico con ángulo de incidencia variable o por energía eólica. Totalmente autónomo SIN necesidad de instalación eléctrica y SIN consumo eléctrico

Ventilador:

- Fabricado en chapa galvanizada
- Hélice en chapa de aluminio
- Activación del ventilador mediante termostato incorporado: ON (26,5°C)/ OFF (18°C)



HTSOLAR-45-S

Extractores de cubierta por energía solar, sin instalación eléctrica, sin consumo eléctrico

Extractor de tejado con funcionamiento mediante panel fotovoltaico con ángulo de incidencia variable.

Ventilador:

- Base soporte en chapa de acero con tratamiento anticorrosivo
- Hélices en poliamida
- Sombrero en chapa de acero con tratamiento anticorrosivo
- Activación del ventilador mediante termostato incorporado: ON (26,5°C)/ OFF (18°C)



HTSOLAR-45-D

Código de pedido

HTSOLAR — 31 — D

Extractores de tejado sostenible alimentado por energía solar sin instalación eléctrica y sin consumo eléctrico

Diámetro de la hélice (cm)

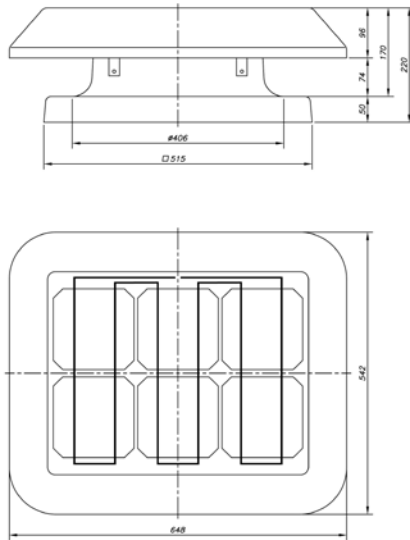
D: versión 2 ventiladores
S: versión 1 ventilador

Características técnicas

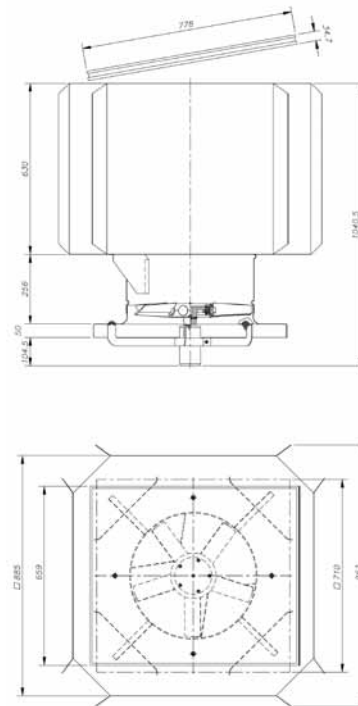
Modelo	Velocidad (r/min)	Intensidad máxima admisible (A)	Potencia instalada (kW)	Caudal máximo (m³/h)	Nivel presión sonora dB(A)		Peso aprox. (Kg)
					Aspiración	Descarga	
HTSOLAR-31	2450	1,10	0,015	1920	45	44	6
HTSOLAR-45	1350	3,50	0,10	3010	48	50	55
HTSOLAR-45-S	1350	3,50	0,10	2800	48	50	34
HTSOLAR-45-D	1350	3,50	2 x 0,10	5600	51	53	65

Dimensiones mm

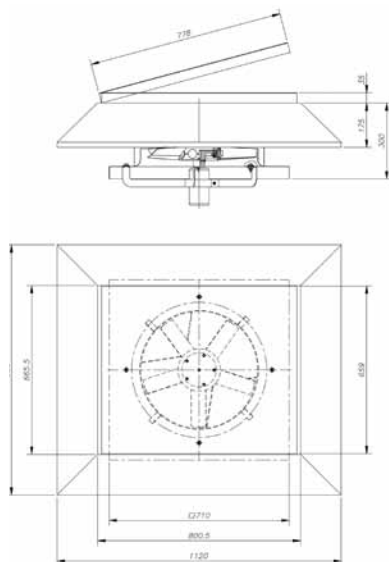
HTSOLAR-31



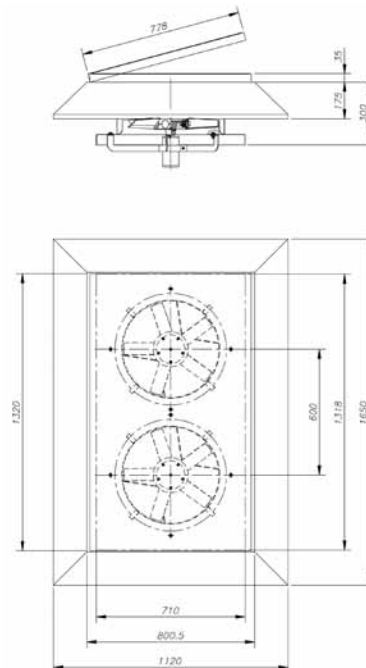
HTSOLAR-45



HTSOLAR-45-S

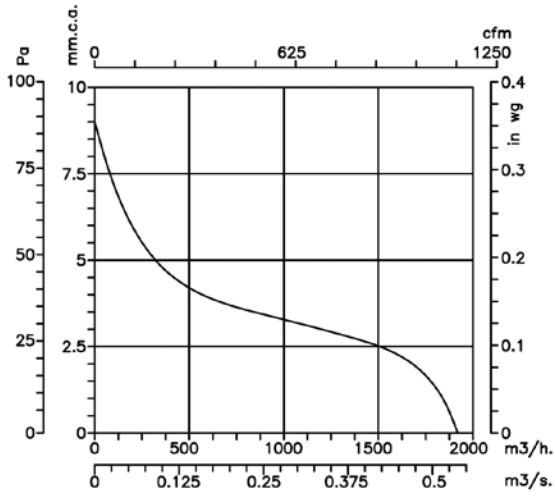


HTSOLAR-45-D

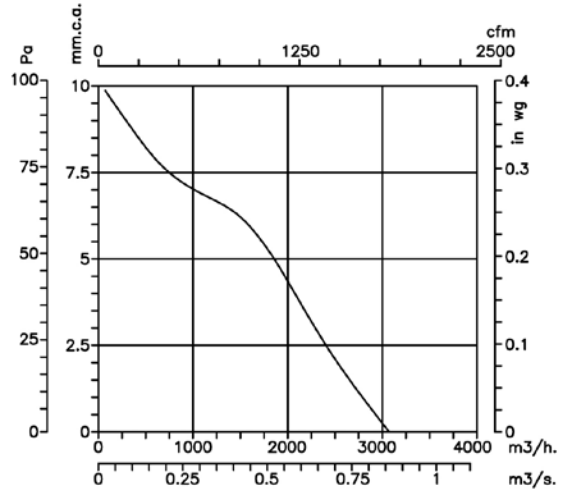


Curvas Características

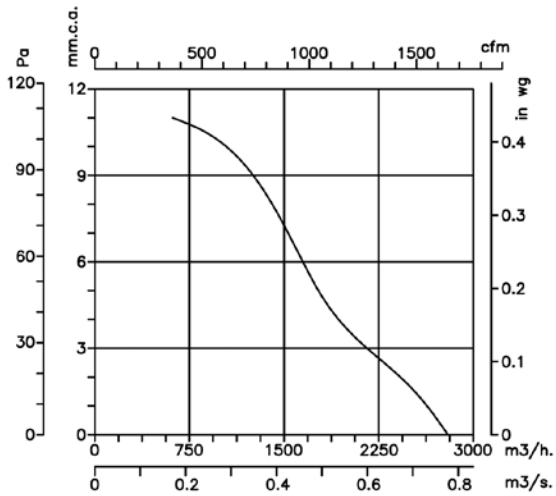
HTSOLAR-31



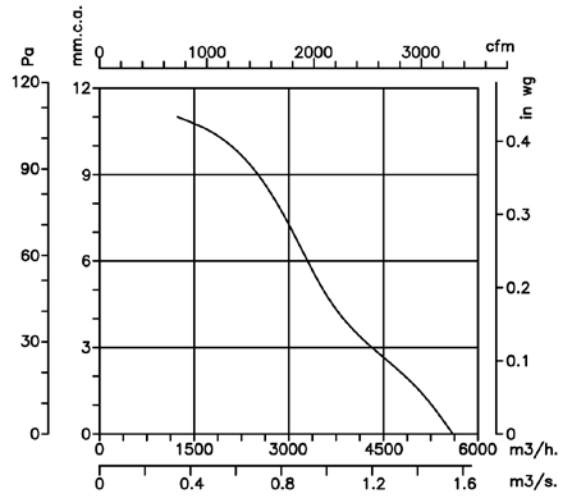
HTSOLAR-45



HTSOLAR-45-S



HTSOLAR-45-D



HTTAL



HTTAL



Extractores de cubierta mixto (eólico + dinámico)

Extractor de cubierta con funcionamiento mediante convección natural (por depresión del aire caliente y efecto Venturi) y con ventilador adicional para aumentar las prestaciones.

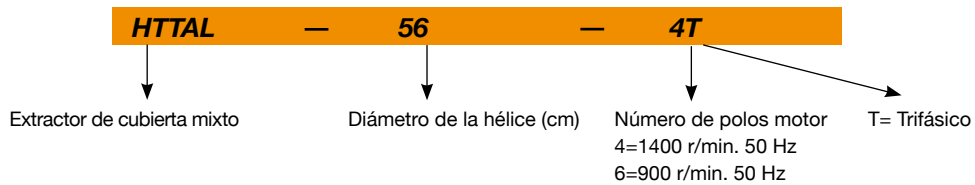
Ventilador

- Base regulable para inclinaciones de cubierta del 0 al 30%
- Construido en chapa de aluminio y con la base de acero inoxidable para evitar la corrosión.
- Hélice en poliamida

Motor:

- Motores clase F, con rodamientos a bolas, protección IP55
- Trifásicos 230/400V - 50 Hz
- Temperatura máxima del aire a transportar: - 25°C y +60°C

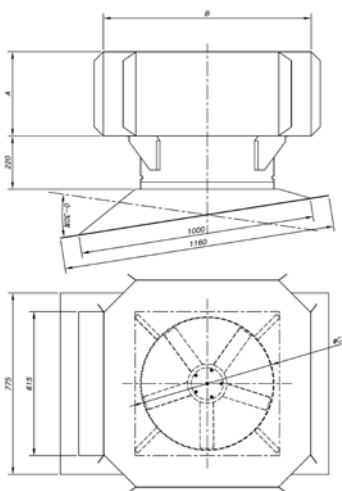
Código de pedido



Características técnicas

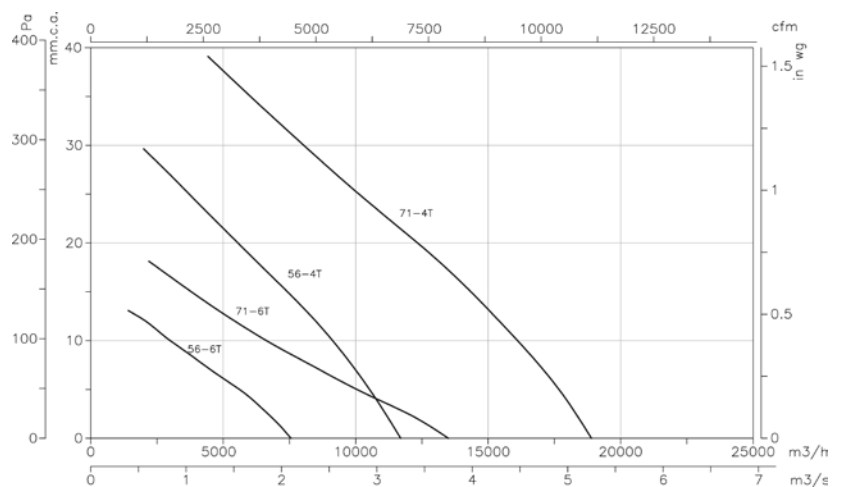
Modelo	Velocidad (r/min)	Intensidad máxima admisible (A)		Potencia instalada (kW)	Caudal máximo (m³/h)	Nivel presión sonora dB(A)	Peso aprox. (Kg)
		230V	400V				
HTTAL-56-4T	1440	4,68	2,70	1,10	11700	72	44
HTTAL-56-6T	940	2,25	1,30	0,37	7560	61	43,60
HTTAL-71-4T	1450	6,06	3,50	1,50	18900	78	56
HTTAL-71-6T	950	2,96	1,71	0,55	13500	61	55

Dimensiones mm



Modelo	A	B	ØC
HTTAL-56-4T	360	920x920	570
HTTAL-56-6T	360	920x920	570
HTTAL-71-4T	460	1150x1150	730
HTTAL-71-6T	460	1150x1150	730

Curvas Características



NUEVAS SERIES. NUEVOS PRODUCTOS.
NUEVOS CATÁLOGOS.
 NUEVAS OPORTUNIDADES DE NEGOCIO.



VENTILADORES HELICOIDALES
Y EXTRACTORES DE TEJADO



VENTILADORES CENTRÍFUGOS Y EXTRACTORES EN LÍNEA



VENTILADORES CENTRÍFUGOS DE BAJA PRESIÓN



EXTRACTORES PARA LA EVACUACIÓN DE HUMOS



EXTRACTORES PARA ATMÓSFERAS EXPLOSIVAS ATEX



SISTEMAS DE VENTILACIÓN PARA VIVIENDAS



RECUPERADORES DE CALOR Y UNIDADES DE FILTRACIÓN



CORTINAS DE AIRE



Solicítenos información

ISO 9001

BUREAU VERITAS
Certification



Crta. de Berga, km 0,7
 E-08580 St. Quirze de Besora
 BARCELONA (Spain)
 Tel. +34 93 852 91 11
 Fax. +34 93 852 90 42
 comercial@sodeca.com
 Export sales: ventilation@sodeca.com
 www.sodeca.com