

# CPV

60 Hz

Ventiladores centrífugos anticorrosivos de simple aspiración fabricados en polipropileno



#### Ventilador:

- Envoltente en polipropileno.
- Turbina a acción en polipropileno.
- Temperatura máxima del aire a transportar: -25 °C +70 °C.

#### Motor:

- Motores con eficiencia IE3 para potencias iguales o superiores a 0,75 kW, excepto monofásicos, 2 velocidades y 8 polos.
- Motores clase F con rodamientos a bolas y protección IP55.
- Motor multitenión, diseño especial válido para: 220/380 V 60 Hz, 254/440 V 60 Hz, 265/460 V 60 Hz, 277/480 V 60 Hz.
- Temperatura de trabajo: -25 °C +50 °C.

#### Acabado:

- Anticorrosivo en material plástico.

#### Bajo demanda:

- Bobinados especiales para diferentes tensiones.
- Certificación ATEX Categoría 2 (ver serie CPV/ATEX).

## Código de pedido

|   |          |                |          |   |               |          |                     |              |
|---|----------|----------------|----------|---|---------------|----------|---------------------|--------------|
| <b>CPV</b>  | <b>-</b> | <b>1942</b>    | <b>-</b> | <b>4</b>  | <b>T</b>      | <b>-</b> | <b>10</b>           | <b>60 Hz</b> |
| ↓   |          | ↓              |          | ↓   | ↓             |          | ↓                   |              |
| CPV: Ventiladores centrífugos anticorrosivos de simple aspiración fabricados en polipropileno |          | Tamaño turbina |          | Número de polos motor<br>2=3500 r/min 60 Hz<br>4=1800 r/min 60 Hz<br>6=1100 r/min 60 Hz | T = Trifásico |          | Potencia motor (CV) |              |

## Características técnicas

| Modelo          | Velocidad<br>(r/min) | Intensidad máxima admisible (A) |          | Potencia instalada<br>(kW) | Caudal máximo<br>(m³/h) | Nivel presión sonora¹<br>dB (A)<br>Aspiración | Peso aprox.<br>(Kg) |
|-----------------|----------------------|---------------------------------|----------|----------------------------|-------------------------|---|---------------------|
|                 |                      | 220-277V                        | 380-480V |                            |                         |   |                     |
| CPV-720-2T      | 3410                 | 1,92                            | 1,11     | 0,37                       | 525                     | 65  | 10                  |
| CPV-815-2T      | 3370                 | 1,92                            | 1,11     | 0,37                       | 950                     | 65  | 14                  |
| CPV-815-4T      | 1630                 | 1,66                            | 0,96     | 0,25                       | 450                     | 48  | 14                  |
| CPV-825-2T      | 3420                 | 4,03                            | 2,32     | 1,10                       | 1140                    | 69  | 17                  |
| CPV-930-2T      | 3455                 | 7,32                            | 4,21     | 2,20                       | 1750                    | 74  | 24                  |
| CPV-1020-2T     | 3360                 | 2,80                            | 1,61     | 0,75                       | 2000                    | 71  | 20                  |
| CPV-1020-4T     | 1630                 | 1,66                            | 0,96     | 0,25                       | 1250                    | 55  | 20                  |
| CPV-1325-2T     | 3420                 | 7,32                            | 4,21     | 2,20                       | 3250                    | 79  | 27                  |
| CPV-1325-4T     | 1630                 | 2,02                            | 1,17     | 0,37                       | 2300                    | 61  | 27                  |
| CPV-1325-6T     | 1055                 | 1,51                            | 0,87     | 0,25                       | 1400                    | 51  | 27                  |
| CPV-1630-4T     | 1705                 | 5,41                            | 3,11     | 1,50                       | 4500                    | 69  | 35                  |
| CPV-1630-6T     | 1090                 | 2,99                            | 1,73     | 0,55                       | 2700                    | 57  | 35                  |
| CPV-1840-4T     | 1705                 | 10,70                           | 6,15     | 3,00                       | 6000                    | 64  | 48                  |
| CPV-1840-6T     | 1080                 | 4,68                            | 2,69     | 1,10                       | 4200                    | 59  | 42                  |
| CPV-1942-4T-7.5 | 1740                 |                                 | 10,30    | 5,50                       | 8335                    | 75  | 66                  |
| CPV-1942-4T-10  | 1740                 |                                 | 13,90    | 7,50                       | 10500                   | 80  | 77                  |
| CPV-1942-6T     | 1115                 | 9,48                            | 5,49     | 2,20                       | 7000                    | 71  | 49                  |
| CPV-2045-4T     | 1740                 |                                 | 13,90    | 7,50                       | 10400                   | 72  | 102                 |

1. Los valores de los niveles sonoros, son presiones en dB(A) medidos a 3 metros, en campo libre.



## Erp. (Energy Related Products)

Información de la Directiva 2009/125/EC descargable desde la web de SODECA o programa de selección QuickFan.

### Características acústicas

Los valores indicados se obtienen en condiciones de laboratorio según la norma ISO 3744.

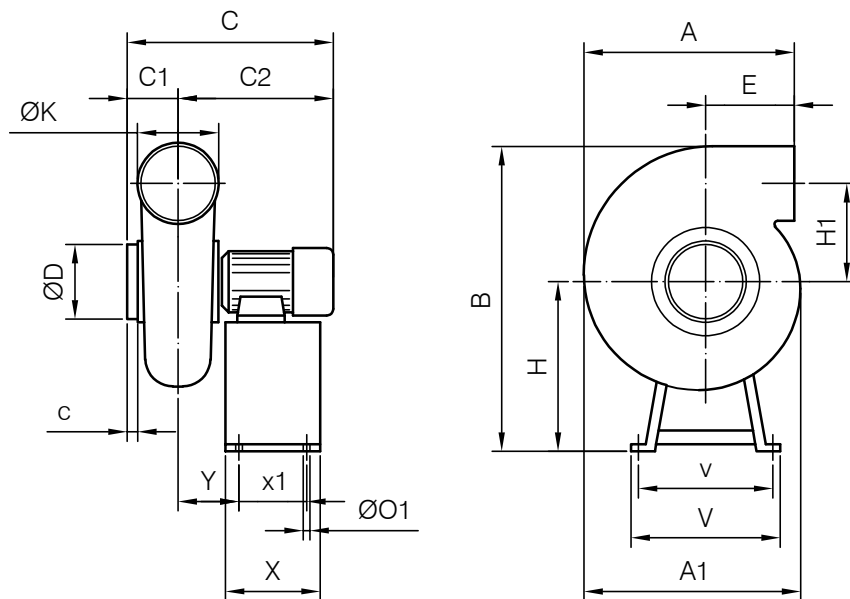
**Espectro de potencia sonora Lw(A) en dB(A) por banda de frecuencia en Hz**

**Valores tomados a la aspiración con caudal máximo**

|         | 63 | 125 | 250 | 500 | 1000 | 2000 | 4000 | 8000 |             | 63 | 125 | 250 | 500 | 1000 | 2000 | 4000 | 8000 |
|---------|----|-----|-----|-----|------|------|------|------|-------------|----|-----|-----|-----|------|------|------|------|
| 720-2T  | 56 | 69  | 77  | 81  | 81   | 77   | 73   | 65   | 1325-6T     | 42 | 55  | 63  | 67  | 68   | 64   | 60   | 51   |
| 815-2T  | 56 | 69  | 77  | 81  | 81   | 77   | 73   | 65   | 1630-4T     | 60 | 73  | 81  | 85  | 86   | 82   | 78   | 69   |
| 815-4T  | 39 | 52  | 60  | 64  | 64   | 60   | 56   | 48   | 1630-6T     | 48 | 61  | 69  | 73  | 74   | 70   | 66   | 57   |
| 825-2T  | 60 | 73  | 81  | 85  | 85   | 81   | 77   | 69   | 1840-4T     | 55 | 68  | 76  | 80  | 81   | 77   | 73   | 64   |
| 930-2T  | 65 | 78  | 86  | 90  | 90   | 86   | 82   | 74   | 1840-6T     | 50 | 63  | 71  | 75  | 76   | 72   | 68   | 59   |
| 1020-2T | 62 | 75  | 83  | 87  | 87   | 83   | 79   | 71   | 1942-4T-7.5 | 75 | 85  | 87  | 90  | 89   | 89   | 87   | 78   |
| 1020-4T | 46 | 59  | 67  | 71  | 71   | 67   | 63   | 55   | 1942-4T-10  | 80 | 90  | 92  | 95  | 94   | 94   | 92   | 83   |
| 1325-2T | 70 | 83  | 91  | 95  | 96   | 92   | 88   | 79   | 1942-6T     | 71 | 81  | 83  | 86  | 85   | 85   | 83   | 74   |
| 1325-4T | 52 | 65  | 73  | 77  | 78   | 74   | 70   | 61   | 2045-4T     | 63 | 76  | 84  | 88  | 89   | 85   | 81   | 72   |

### Dimensiones mm

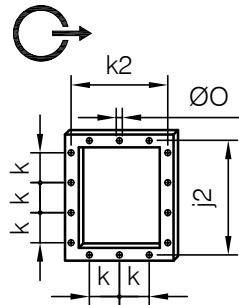
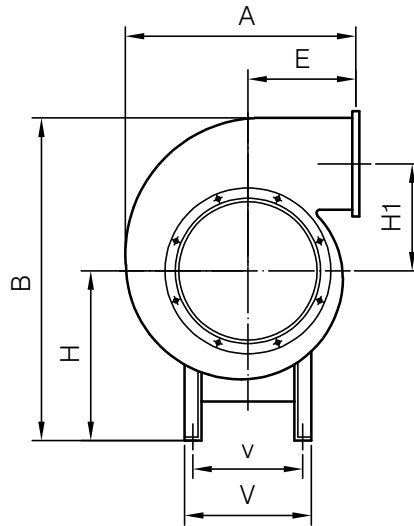
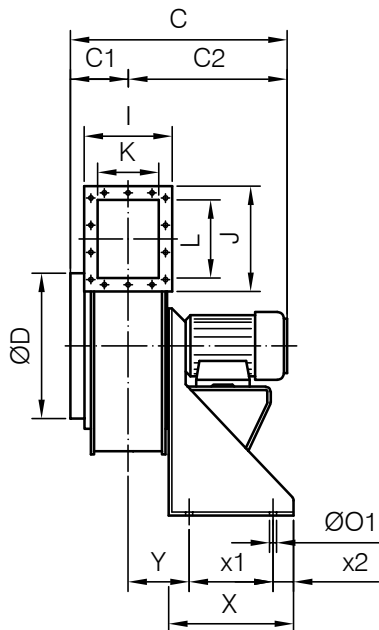
CPV-720...1942



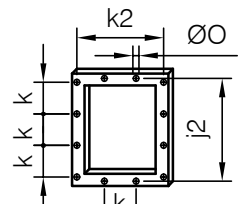
|             | A   | A1  | B    | C     | C1  | C2    | c  | ØD  | E   | H   | H1    | ØK  | ØO1 | V   | v   | X   | x1  | Y     |
|-------------|-----|-----|------|-------|-----|-------|----|-----|-----|-----|-------|-----|-----|-----|-----|-----|-----|-------|
| CPV-720-2T  | 375 | -   | 486  | 350   | 80  | 270   | 45 | 90  | 212 | 311 | 130   | 90  | 6   | 340 | 320 | 180 | 160 | 92    |
| CPV-815-2T  | 307 | 335 | 521  | 360   | 100 | 260   | 30 | 125 | 100 | 281 | 177,5 | 125 | 8   | 355 | 335 | 180 | 160 | 90    |
| CPV-815-4T  | 307 | 335 | 521  | 360   | 100 | 260   | 30 | 125 | 100 | 281 | 177,5 | 125 | 8   | 355 | 335 | 180 | 160 | 90    |
| CPV-825-2T  | 445 | -   | 552  | 433   | 110 | 323   | 55 | 125 | 218 | 320 | 170   | 125 | 6   | 340 | 320 | 180 | 160 | 103   |
| CPV-930-2T  | 540 | -   | 678  | 477   | 100 | 377   | 40 | 160 | 262 | 390 | 205   | 160 | 6   | 420 | 400 | 240 | 160 | 137   |
| CPV-1020-2T | 340 | 397 | 593  | 445,5 | 116 | 329,5 | 32 | 160 | 100 | 290 | 223   | 160 | 8   | 355 | 335 | 180 | 160 | 127,5 |
| CPV-1020-4T | 340 | 397 | 584  | 422,5 | 116 | 306,5 | 32 | 160 | 100 | 281 | 223   | 160 | 8   | 355 | 335 | 180 | 160 | 122,5 |
| CPV-1325-2T | 413 | 505 | 735  | 494   | 130 | 364   | 35 | 200 | 103 | 370 | 265   | 200 | 8   | 400 | 380 | 180 | 160 | 125   |
| CPV-1325-4T | 413 | 505 | 716  | 432,5 | 130 | 302,5 | 35 | 200 | 103 | 351 | 265   | 200 | 8   | 400 | 380 | 180 | 160 | 113,5 |
| CPV-1325-6T | 413 | 505 | 716  | 432,5 | 130 | 302,5 | 35 | 200 | 103 | 351 | 265   | 200 | 8   | 400 | 380 | 180 | 160 | 113,5 |
| CPV-1630-4T | 480 | 602 | 890  | 536,5 | 145 | 391,5 | 35 | 250 | 117 | 440 | 323   | 250 | 8   | 450 | 430 | 240 | 220 | 142,5 |
| CPV-1630-6T | 480 | 602 | 880  | 503   | 145 | 358   | 35 | 250 | 117 | 430 | 323   | 250 | 8   | 450 | 430 | 240 | 220 | 138   |
| CPV-1942-4T | 580 | 750 | 1170 | 730,5 | 210 | 520,5 | 60 | 315 | 130 | 600 | 412,5 | 315 | 8   | 600 | 564 | 350 | 314 | 181,5 |
| CPV-1942-6T | 580 | 750 | 1150 | 679,5 | 210 | 469,5 | 60 | 315 | 130 | 580 | 412,5 | 315 | 8   | 600 | 564 | 350 | 314 | 204   |

## Dimensiones mm

CPV-1840...2045



CPV-2045



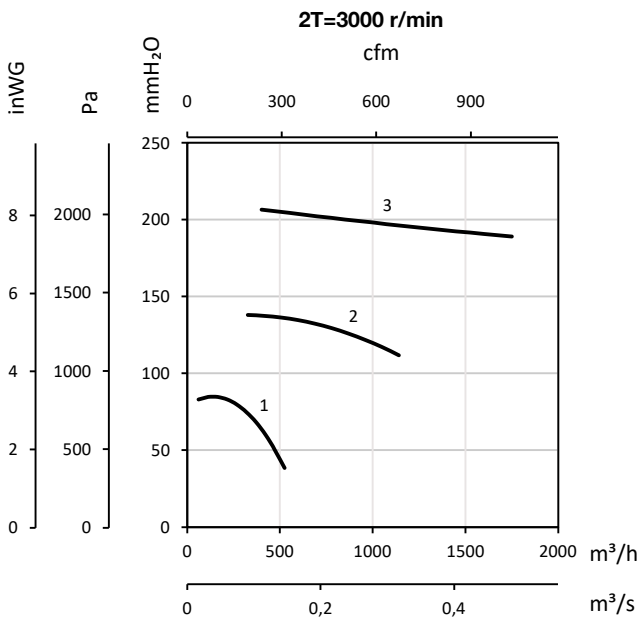
CPV-1840

|             | A   | B    | C   | C1  | C2  | ØD  | E   | H   | H1  | I   | J   | j2  | K   | k   | k2  | L   | ØO | ØØ1 | V   | v   | X   | x1  | x2 | Y   |
|-------------|-----|------|-----|-----|-----|-----|-----|-----|-----|-----|-----|-----|-----|-----|-----|-----|----|-----|-----|-----|-----|-----|----|-----|
| CPV-1840-4T | 628 | 819  | 660 | 210 | 450 | 355 | 275 | 420 | 259 | 305 | 356 | 326 | 225 | 100 | 275 | 280 | 9  | 12  | 320 | 285 | 300 | 200 | 50 | 170 |
| CPV-1840-6T | 628 | 809  | 630 | 210 | 420 | 355 | 275 | 410 | 259 | 305 | 356 | 326 | 225 | 100 | 275 | 280 | 9  | 12  | 320 | 285 | 300 | 200 | 50 | 170 |
| CPV-2045-4T | 724 | 1020 | 810 | 245 | 565 | 400 | 300 | 542 | 310 | 362 | 421 | 381 | 270 | 100 | 322 | 335 | 9  | 12  | 350 | 315 | 350 | 250 | 50 | 197 |

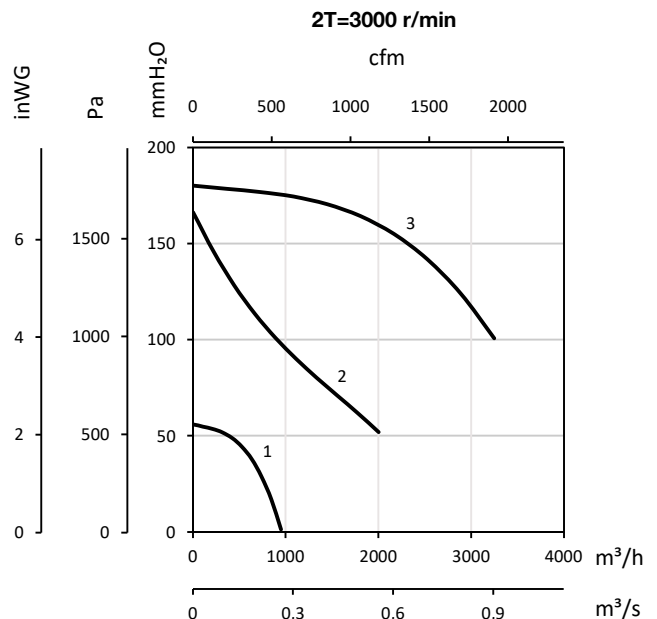
## Curvas características

Q= Caudal en m<sup>3</sup>/h, m<sup>3</sup>/s y cfm

Pe= Presión estática en mmH<sub>2</sub>O, Pa e inwg



1 : CPV-720-2T  
2 : CPV-825-2T  
3 : CPV-930-2T

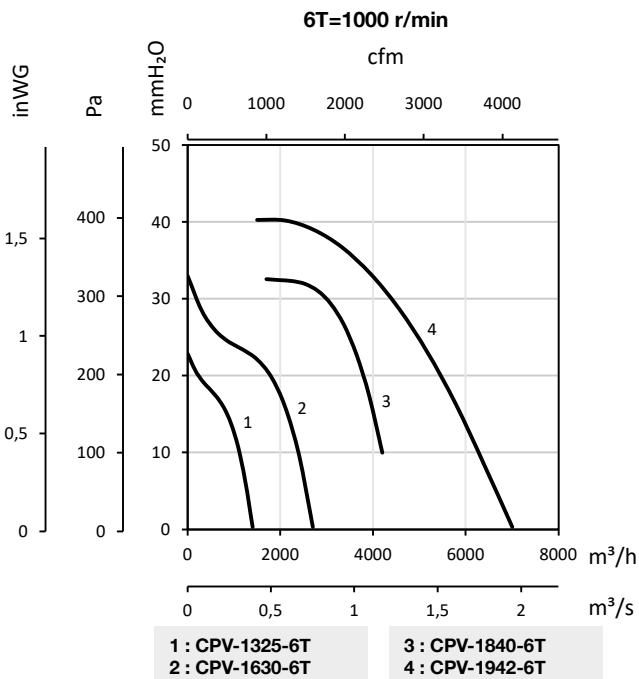
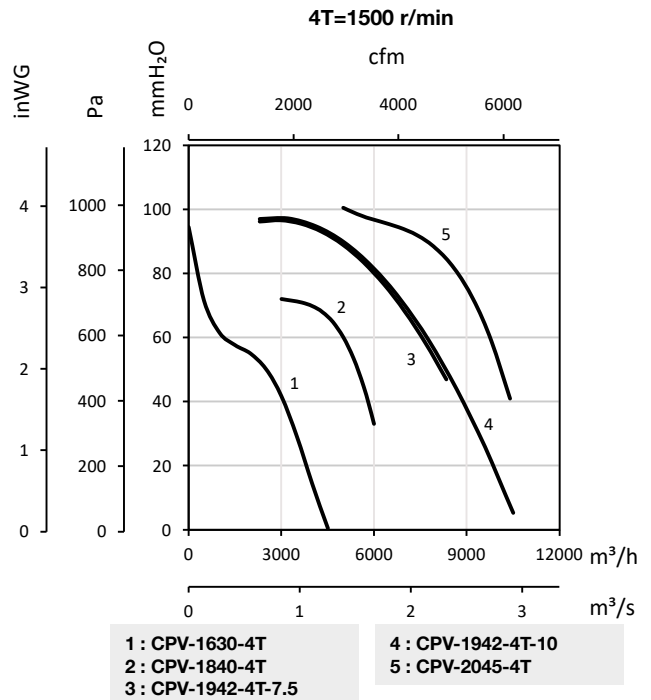
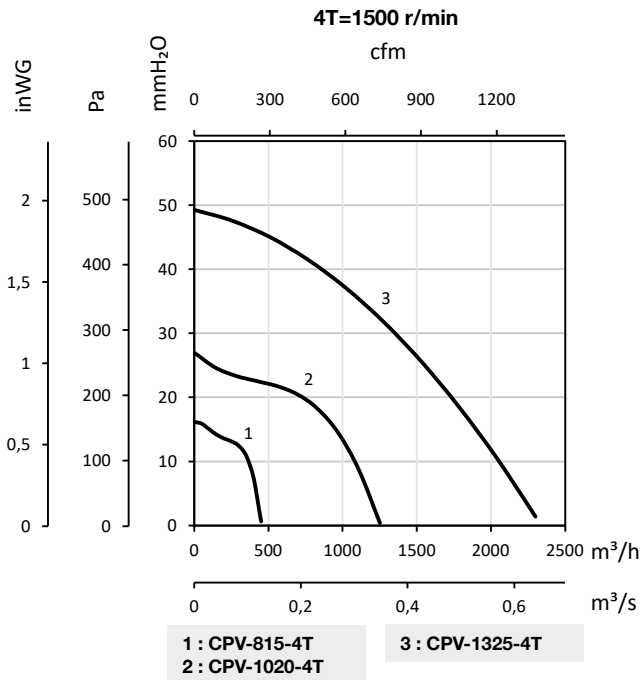


1 : CPV-815-2T  
2 : CPV-1020-2T  
3 : CPV-1325-2T

## Curvas características

Q= Caudal en m<sup>3</sup>/h, m<sup>3</sup>/s y cfm

Pe= Presión estática en mmH<sub>2</sub>O, Pa e inwg



## Accesorios



## Orientaciones

Suministro estándar LG 90.

Posiciones LG 180, RD 180, LG 270 y RD 270 bajo demanda y con medidas de anclaje especiales.

