

PF PF/ATEX

PLUG FAN SYSTEM



- VENTILADOR DE ALTA EFICIENCIA TIPO PLUG FAN
- CON TOMA DE PRESIÓN PARA CONTROL AUTOMÁTICO DE CAUDAL
- FACILIDAD EN LA INSTALACIÓN Y EL MANTENIMIENTO
- APLICACIÓN EN TRATAMIENTO DE AIRE



Nº identificación
LOM 20.554U-C



PF



PF/ATEX

VENTILADORES CENTRÍFUGOS
DE ALTA EFICIENCIA TIPO PLUG FAN

VENTILADORES CENTRÍFUGOS PARA MEDIA Y ALTA PRESIÓN



SODECA se ha especializado desde sus orígenes en el diseño y la fabricación de ventiladores y sus accesorios para aplicaciones industriales. Precisamente, este sector requiere de la capacidad de adaptación a las especificaciones de cada proyecto, así como flexibilidad en la fabricación, para cumplir con las necesidades reales de cada cliente. Es el caso de los ventiladores centrífugos de SODECA tipo Plug Fan, sin carcasa, que destacan por su diseño compacto.



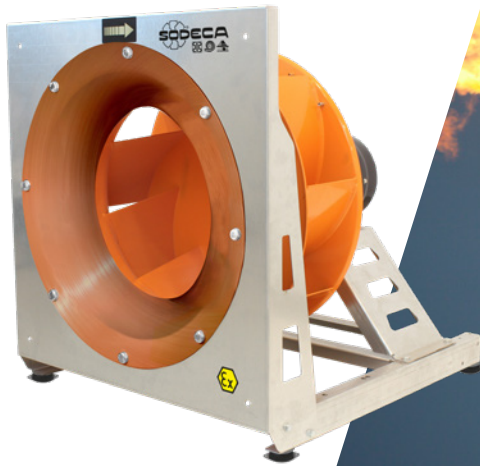
POLIVALENCIA

Estos ventiladores han estado diseñados y fabricados pensando en la alta capacidad de adaptación a los espacios, a las diferentes aplicaciones. Están diseñados para los sistemas de ventilación y aire acondicionado, unidades de tratamiento de aire (UTA), equipos de refrigeración, todo tipo de maquinaria y las salas blancas. Pensados para aplicaciones de media y alta presión.



ALTA CALIDAD

Los ventiladores centrífugos tipo Plug Fan de SODECA están contruidos con chapa de acero galvanizado y la turbina, con álabes a reacción. Son equipos con toma de presión y con opción de control automático de caudal, de fácil mantenimiento. El acabado de estos ventiladores cumple con los requisitos C3H y opcionalmente, C4H o C5MH.



SOLUCIONES QUE CUMPLEN LA DIRECTIVA ATEX: MÁXIMA SEGURIDAD Y CALIDAD

Una zona ATEX es una mezcla de aire con gas inflamable, vapor de líquido inflamable, niebla de líquido o polvo combustibles, que de inflamarse lo hacen en todo su conjunto. Son diversas las aplicaciones que pueden requerir ventiladores específicos preparados para trabajar en estas atmósferas explosivas. La construcción de los equipos de SODECA para ATEX se basa en un ventilador anti-chispas accionado por un motor eléctrico, cumpliendo con las especificaciones de las normativas más exigentes. SODECA garantiza la calidad de sus soluciones y asegura al máximo la seguridad de las personas e instalaciones.

Para cumplir con el objetivo de adaptación de las aplicaciones industriales, SODECA dispone de una línea de productos estándar y una de fabricación especial, para la construcción de ventiladores adaptados a las necesidades de los clientes. Su línea de productos estándar cumple con las más altas exigencias de la directiva europea ATEX 2014/34/UE. Los equipos están diseñados conforme a la norma EN 14986 para evitar la generación de fuentes de ignición, ya sea en el caso de fricción o impacto entre la parte móvil y la estática. Se fabrican con materiales combinables entre sí para prevenir posibles chispas. Cuentan además con una boca de aspiración de cobre.

Para evitar los riesgos de explosión en las instalaciones con atmósferas explosivas es imprescindible disponer de equipos certificados y preparados para ello. Siguiendo la norma, todas las partes del ventilador pintadas están unidas eléctricamente mediante cables de puesta a tierra, para evitar que la electricidad estática produzca chispas debidas a la diferencias de potencial entre las partes.

Cualquier dispositivo instalado en una atmósfera explosiva debe estar preparado para evitar la ignición de una explosión. Esto encarece muy sensiblemente las instalaciones, mantenimiento y seguridad, en industrias con atmósferas explosivas. Por esta razón en la mayoría de las industrias se tiende a desclasificar el máximo de zonas con riesgo de explosión.

Para desclasificar total o parcialmente se tiene que ventear con aire libre de gases o polvos explosivos hasta garantizar la reducción de su concentración por debajo de los límites de explosividad. Mediante este venteo se puede conseguir reducir el nivel de riesgo de un recinto, o minimizar la extensión de la zona clasificada, reduciendo así los requerimientos antiexplosivos de los dispositivos a instalar.



PF



Ventiladores centrífugos de alta eficiencia tipo Plug Fan, para aplicaciones de tratamiento de aire



Ventilador:

- Estructura en chapa de acero galvanizado.
- Turbina a reacción en chapa de acero.
- Preparado con toma de presión para el control automático de caudal.

Acabado:

- Anticorrosivo en chapa de acero galvanizado.

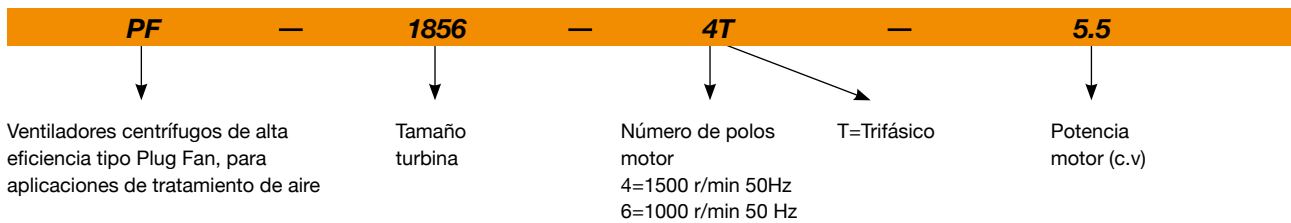
Bajo demanda:

- Con motores de 2 velocidades.
- Construcción en acero inoxidable.

Motor:

- Motores AC con eficiencia IE3.
- Motores clase F con rodamientos a bolas y protección IP55.
- Trifásicos 230/400 V 50 Hz (hasta 4 kW) y 400/690 V 50 Hz (potencias superiores a 4 kW).
- Temperatura máxima del aire a transportar: -25 °C +60 °C.

Código de pedido



Características técnicas

Modelo	Velocidad (r/min)	Intensidad Max. Admisible (A)			Potencia Instalada (kW)	Caudal max. (m³/h)	Nivel de presión sonora ⁽¹⁾ dB(A)	Peso aprox. (kg)	According ErP*
		230V	400V	690V					
PF-1240-4T-1 IE3	1420	2,82	1,62	-	0,75	4900	64	30	2020
PF-1650-4T-2 IE3	1440	5,41	3,11	-	1,50	9620	71	45	2020
PF-1856-4T-4 IE3	1440	10,70	6,15	-	3,00	14800	75	66	2020
PF-1856-6T-1 IE3	940	3,36	1,93	-	0,75	9900	66	50	2020
PF-1663-4T-5.5 IE3	1450	13,90	8,00	-	4,00	20000	78	84	2020
PF-1663-6T-1.5 IE3	945	4,68	2,69	-	1,10	13160	70	58	2020
PF-1871-4T-15 IE3	1470	-	20,90	12,10	11,00	26650	82	178	2020
PF-1871-6T-3 IE3	950	9,08	5,22	-	2,20	18770	73	100	2020
PF-2180-6T-5.5 IE3	960	15,60	8,99	-	4,00	25750	77	135	2020

*Según borrador ErP 2020

(1) Nivel de presión sonora en la impulsión en dB(A) a 3 m de distancia a caudal máximo.



Erp. (Energy Related Products)

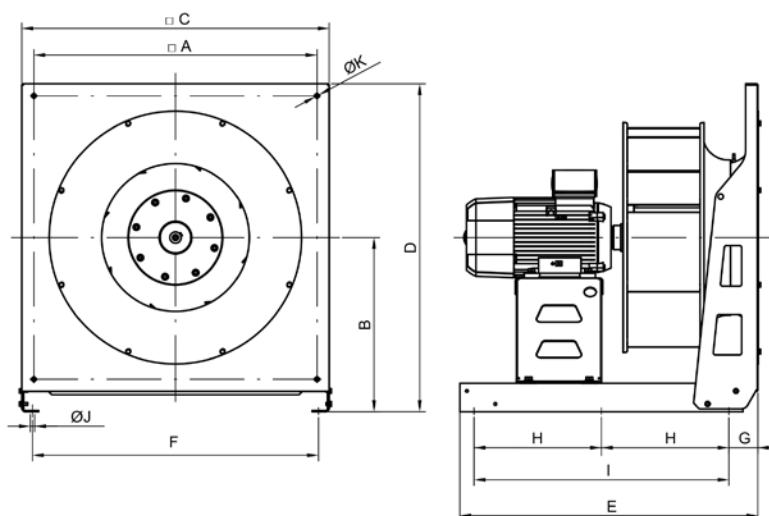
Información de la Directiva 2009/125/EC descargable desde la web de SODECA o programa de selección QuickFan

Características acústicas

Espectro de potencia sonora Lw(A) en dB(A) por banda de frecuencia en Hz.

Modelo	63	125	250	500	1000	2000	4000	8000
PF-1240-4T-1 IE3	50	60	71	77	79	67	79	65
PF-1650-4T-2 IE3	57	66	77	84	86	73	86	72
PF-1856-4T-4 IE3	60	70	81	88	89	77	89	75
PF-1856-6T-1 IE3	52	61	72	79	80	68	80	67
PF-1663-4T-5.5 IE3	64	73	84	91	93	81	93	79
PF-1663-6T-1.5 IE3	55	65	76	83	84	72	84	70
PF-1871-4T-15 IE3	68	77	88	95	96	84	96	82
PF-1871-6T-3 IE3	59	68	79	86	88	76	88	74
PF-2180-6T-5.5 IE3	63	72	83	90	91	79	91	77

Dimensiones mm



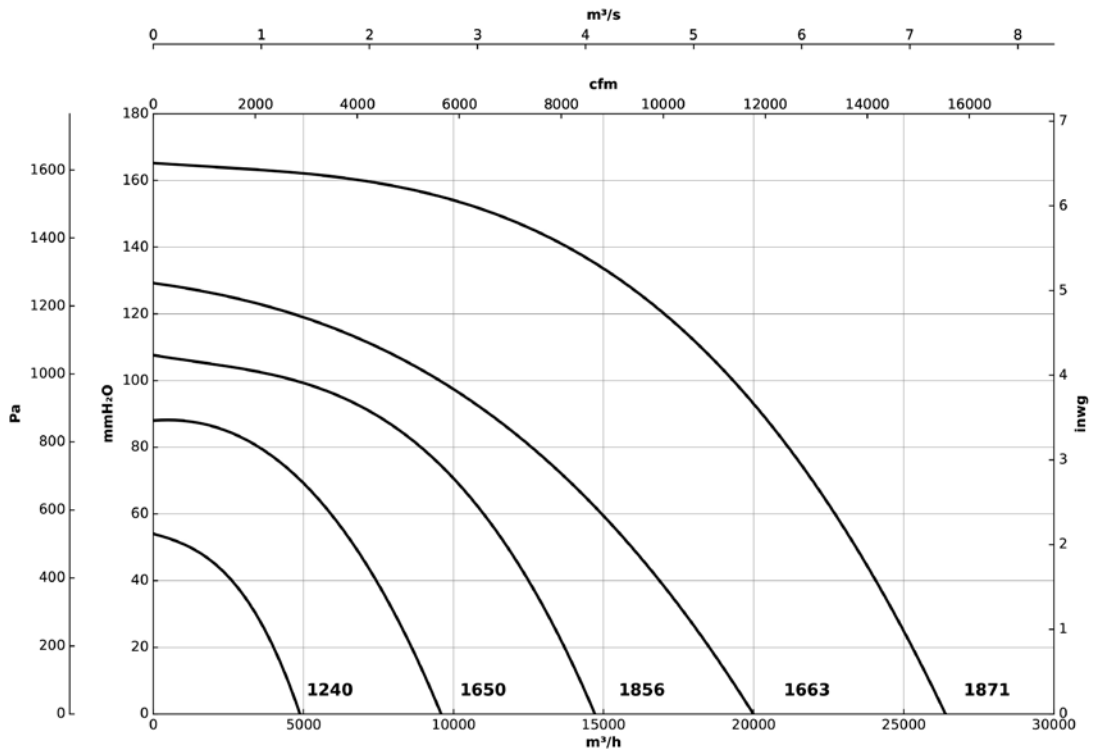
Modelo	A	B	C	D	E	F	G	H	I	ØJ	ØK
PF-1240-4T-1 IE3	475	270	500	520	555	445	70	-	445	9	9
PF-1650-4T-2 IE3	600	335	630	650	635	575	70	-	530	9	9
PF-1856-4T-4 IE3	700	430	760	810	735	710	70	-	630	9	9
PF-1856-6T-1 IE3	700	430	760	810	735	710	70	-	630	9	9
PF-1663-4T-5.5 IE3	700	430	760	810	795	710	70	-	690	11	9
PF-1663-6T-1.5 IE3	700	430	760	810	795	710	70	-	690	11	9
PF-1871-4T-15 IE3	800	545	960	1025	955	895	65	430	-	11	9
PF-1871-6T-3 IE3	800	545	960	1025	955	895	65	430	-	11	9
PF-2180-6T-5.5 IE3	900	545	960	1025	955	895	65	430	-	11	9

Curvas características

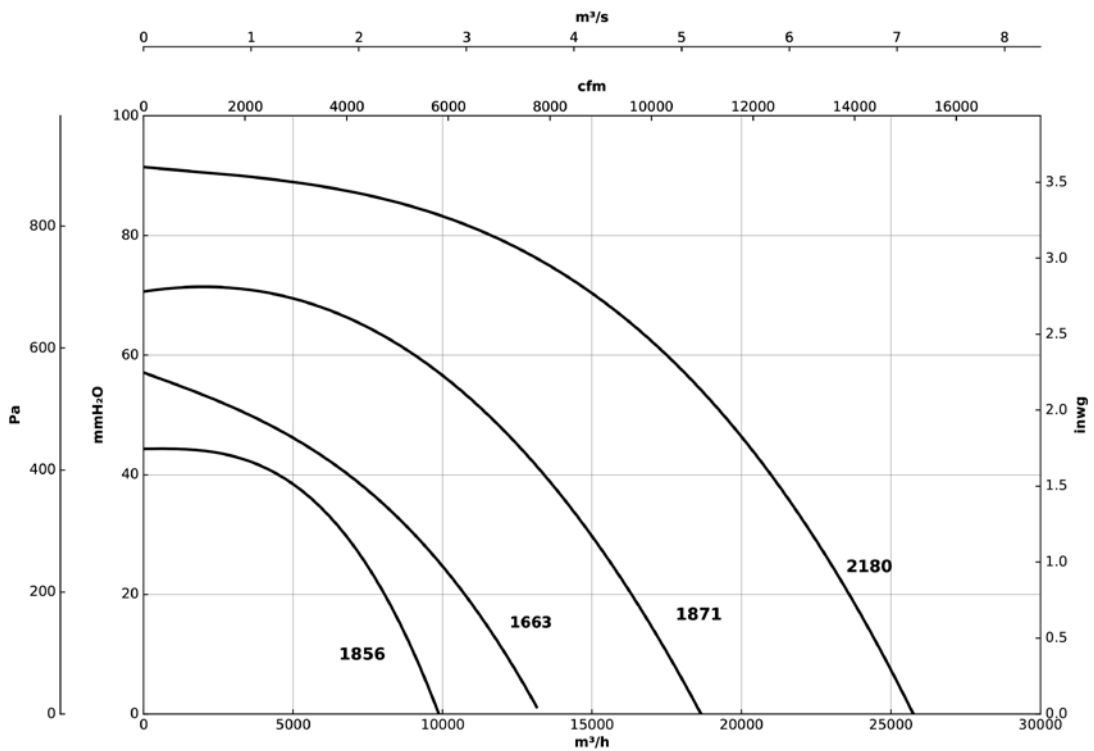
Caudal en m³/h, m³/s y cfm.

Presión estática en mmH₂O, Pa e inwg.

4T=1500 r/min



6T=1000 r/min



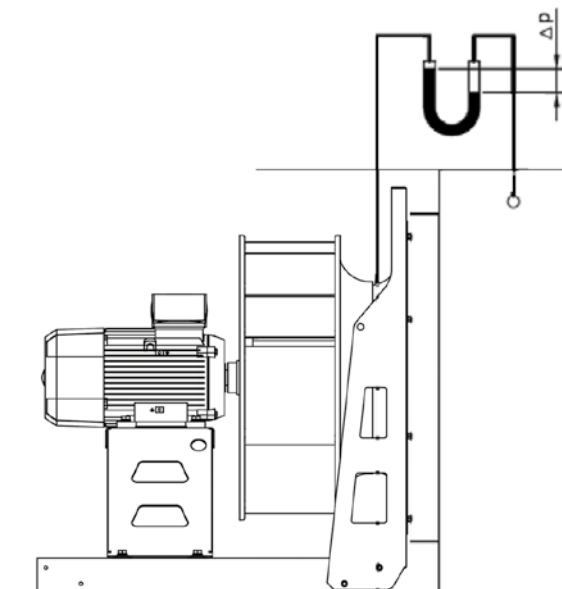
Toma de presión

Caudal de Aire → Q [m³/h]
 Factor de calibración → K
 Diferencia de presión → Δp [Pa]

$$Q = K x \sqrt{\Delta p}$$

Modelo	Factor K*
PF-1240-4T-1	168
PF-1650-4T-2	225
PF-1856-4T-4	310
PF-1856-6T-1	310
PF-1663-4T-5.5	397
PF-1663-6T-1.5	397
PF-1871-4T-15	513
PF-1871-6T-3	513
PF-2180-6T-5.5	726

*Valores referidos a ρ = 1.2 kg/m³ y a 20°C



Accesorios



SI-PRESIÓN



INT



VSD3/A-RFT
VSD1/A-RFM



AET



RPA



B



BD

PF/ATEX

Ventiladores centrífugos de alta eficiencia tipo Plug Fan, para aplicaciones de tratamiento de aire, con certificación ATEX con motor seguridad aumentada antiexplosión Ex II 2G Ex eb, antideflagrante Ex II 2G Ex db o protección por envolvente Ex II 2D tb o Ex II 3D tc para trabajar en atmósferas explosivas de gas o polvo



Ex eb marcado: Ⓜ II 2G Ex eb IIB T3 Gb
 Ex db marcado: Ⓜ II 2G Ex db IIB T4 Gb
 Ex tb marcado: Ⓜ II 2D Ex tb IIIC T135°C Db
 Ex tc marcado: Ⓜ II 3D Ex tc IIIB T135°C Dc
 N° de identificación: LOM 20.554U-C



Ventilador:

- Estructura en chapa de acero galvanizado.
- Turbina a reacción en chapa de acero.
- Aro de aspiración antichispas en cobre.
- Preparado con toma de presión para el control automático de caudal.
- Pie soporte antivibración incluidos.

Motor:

- Motores clase F con rodamientos a bolas con certificación ATEX, seguridad aumentada antiexplosión Ex eb, antideflagrantes Ex db o protección por envolvente Ex tb o Ex tc.

- Motores con PTC incorporada.
- Trifásicos 230/400 V 50 Hz (hasta 4 kW) y 400/690 V 50 Hz (potencias superiores a 4 kW).
- Temperatura máxima del aire a transportar: -25 °C +60 °C.

Acabado:

- Anticorrosivo en chapa de acero galvanizado.

Bajo demanda:

- Bobinados especiales para diferentes tensiones y frecuencias.
- Construcción ATEX para diferentes categorías.

Código de pedido

PF/ATEX	—	1856	—	4T	—	5.5	—	Ex eb
↓		↓		↓	↓	↓		↓
Ventiladores centrífugos de alta eficiencia tipo Plug Fan, con certificación ATEX		Tamaño turbina		Número de polos motor 4=1500 r/min 50Hz 6=1000 r/min 50 Hz	T=Trifásico	Potencia motor (c.v)		Ex eb: seguridad aumentada para zona 1 y 2 Ex db: antideflagrantes para zona zona 1 y 2 Ex tb: para zona 21 y 22 Ex tc: para zona 22
Marcado:								
Ⓜ II 2G Ex h IIB T3 Gb								
Ⓜ II 2G Ex h IIB T4 Gb								
Ⓜ II 2D Ex h IIIC T135°C Db								
Ⓜ II 3D Ex h IIB T135°C Dc								

Características técnicas

Modelo	Velocidad (r/min)	Intensidad máx. admisible (A)			Potencia Instalada (kW)	Caudal máx. (m³/h)	Nivel de presión sonora ⁽¹⁾ dB(A)	Peso aprox. (kg)	
		230V	400V	690V				Ex e	Ex d
PF/ATEX-1240-4T-1	1410	3,81	2,20		0,75	4900	64	28	30
PF/ATEX-1650-4T-2	1400	6,93	4,00		1,50	9620	71	42	45
PF/ATEX-1856-4T-4	1440	12,30	7,10		3,00	14800	75	76	80
PF/ATEX-1856-6T-1	930	4,16	2,40		0,75	9900	66	57	59
PF/ATEX-1663-4T-5.5	1450	15,76	9,10		4,00	20000	78	61	61
PF/ATEX-1663-6T-1.5	910	5,89	3,40		1,10	13160	70	48	52
PF/ATEX-1871-4T-15	1460		23,80	13,74	11,00	26650	82	195	191
PF/ATEX-1871-6T-3	940	9,35	5,40		2,20	18770	73	97	106
PF/ATEX-2180-6T-5.5	950	18,88	10,90		4,00	25750	77	129	149

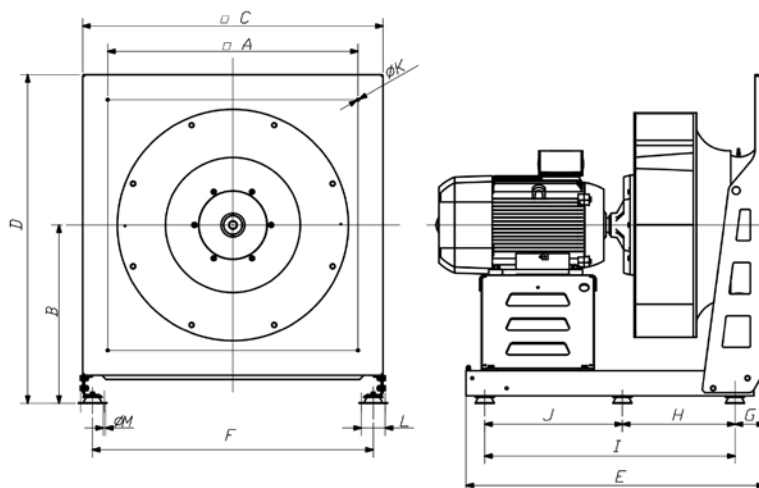
(1) Nivel de presión sonora en la impulsión en dB(A) a 3 m de distancia a caudal máximo.

Características acústicas

Espectro de potencia sonora Lw(A) en dB(A) por banda de frecuencia en Hz.

Modelo	63	125	250	500	1000	2000	4000	8000
PF/ATEX-1240-4T-1	50	60	71	77	79	67	79	65
PF/ATEX-1650-4T-2	57	66	77	84	86	73	86	72
PF/ATEX-1856-4T-4	60	70	81	88	89	77	89	75
PF/ATEX-1856-6T-1	52	61	72	79	80	68	80	67
PF/ATEX-1663-4T-5.5	64	73	84	91	93	81	93	79
PF/ATEX-1663-6T-1.5	55	65	76	83	84	72	84	70
PF/ATEX-1871-4T-15	68	77	88	95	96	84	96	82
PF/ATEX-1871-6T-3	59	68	79	86	88	76	88	74
PF/ATEX-2180-6T-5.5	63	72	83	90	91	79	91	77

Dimensiones mm



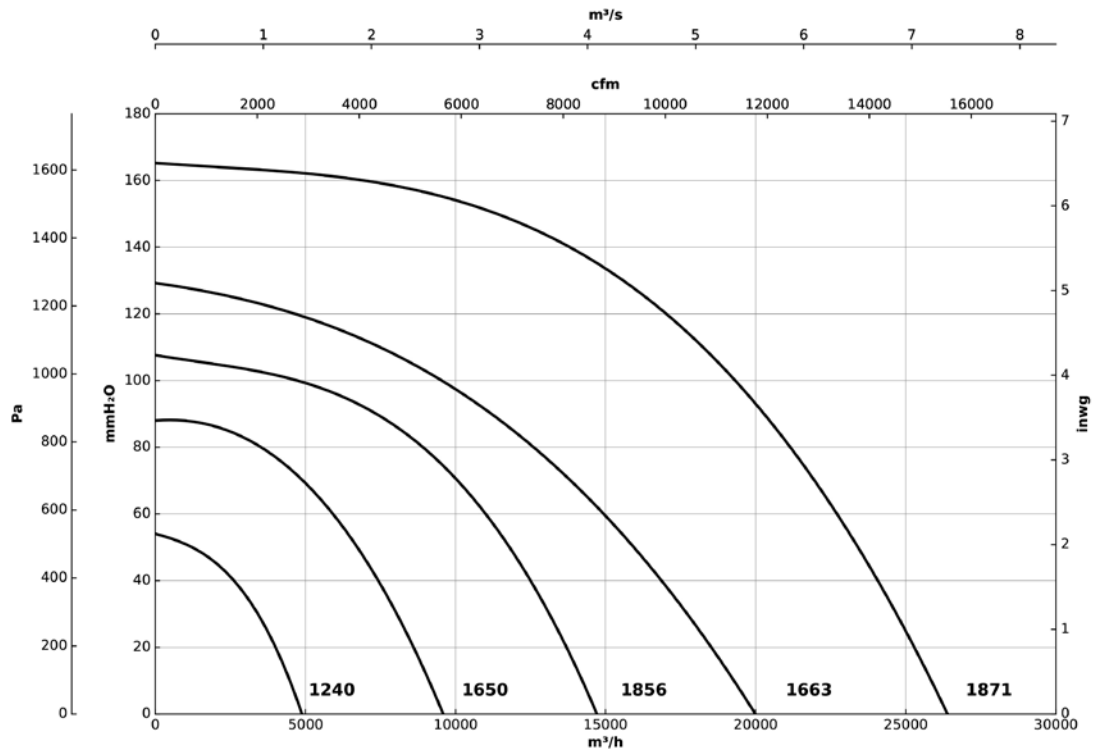
Modelo	A	B	C	D	E	F	G	H	I	J	ØK	L	ØM
PF/ATEX-1240-4T-1	475	290	500	540	555	450	70	-	400	-	9	52	6,2
PF/ATEX-1650-4T-2	600	360	630	675	635	580	70	-	500	-	9	76	6,2
PF/ATEX-1856-4T-4	700	455	760	835	735	710	70	-	580	-	9	76	6,2
PF/ATEX-1856-6T-1	700	455	760	835	735	710	70	-	580	-	9	76	6,2
PF/ATEX-1663-4T-5.5	700	455	760	835	795	710	70	-	650	-	9	76	6,2
PF/ATEX-1663-6T-1.5	700	455	760	835	795	710	70	-	650	-	9	76	6,2
PF/ATEX-1871-4T-15	800	570	960	1050	955	900	65	360	-	440	9	76	6,2
PF/ATEX-1871-6T-3	800	570	960	1050	955	900	65	360	-	440	9	76	6,2
PF/ATEX-2180-6T-5.5	900	570	960	1050	955	900	65	360	-	440	9	76	6,2

Curvas características

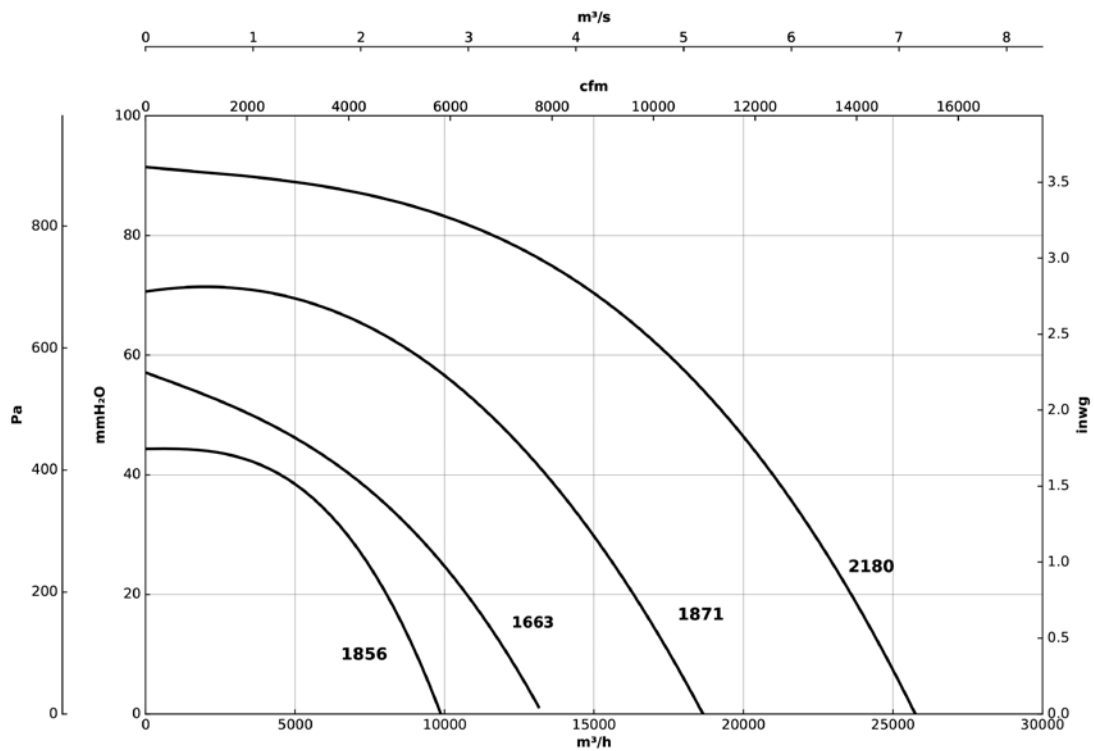
Caudal en m³/h, m³/s y cfm.

Presión estática en mmH₂O, Pa e inwg.

4T=1500 r/min



6T=1000 r/min



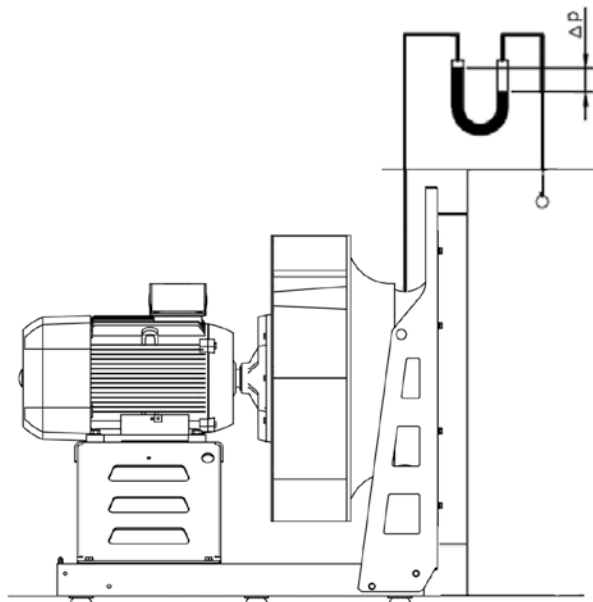
Toma de presión

Caudal de Aire \longrightarrow Q [m³/h]
 Factor de calibración \longrightarrow K
 Diferencia de presión \longrightarrow Δp [Pa]

$$Q = K x \sqrt{\Delta p}$$

Modelo	Factor K*
PF/ATEX-1240-4T-1	168
PF/ATEX-1650-4T-2	225
PF/ATEX-1856-4T-4	310
PF/ATEX-1856-6T-1	310
PF/ATEX-1663-4T-5.5	397
PF/ATEX-1663-6T-1.5	397
PF/ATEX-1871-4T-15	513
PF/ATEX-1871-6T-3	513
PF/ATEX-2180-6T-5.5	726

*Valores referidos a $\rho = 1.2 \text{ kg/m}^3$ y a 20°C



Accesorios



SI-PRESIÓN



INT/ATEX



VSD3/A-RFT
VSD1/A-RFM



AET



RPA



B



BD

**HEADQUARTERS****Sodeca, S.L.U.**

Pol. Ind. La Barricona
Carrer del Metall, 2
E-17500 Ripoll
Girona, SPAIN
Tel. +34 93 852 91 11
Fax +34 93 852 90 42
General sales: comercial@sodeca.com
Export sales: ventilation@sodeca.com

PRODUCTION PLANT**Sodeca, S.L.U.**

Ctra. de Berga, km 0,7
E-08580 Sant Quirze de Besora
Barcelona, SPAIN
Tel. +34 93 852 91 11
Fax +34 93 852 90 42
General sales: comercial@sodeca.com
Export sales: ventilation@sodeca.com

**EUROPE****FINLAND****Sodeca Finland, Oy**

HUITTINEN
Sales and Warehouse
Mr. Kai Yli-Sipilä
Metsälinnankatu 26
FI-32700 Huitinen
Tel. + 358 400 320 125
orders.finland@sodeca.com

HELSINKI
Smoke Control Solutions
Mr. Antti Kontkanen
Vilppulantie 9C
FI-00700 Helsinki
Tel. +358 400 237 434
akontkanen@sodeca.com

HYVINKÄÄ
Industrial Applications
Mr. Jaakko Tomperi
Niinistökatu 12
FI-05800 Hyvinkää
Tel. +358 451 651 333
jtomperi@sodeca.com

ITALIA**Marelli Ventilazione, S.R.L.**

Viale del Lavoro, 28
37036 San Martino B.A.
(VR), ITALY
Tel. +39 045 87 80 140
vendite@sodeca.com

PORTUGAL**Sodeca Portugal, Unip. Lda.**

PORTO
Rua Veloso Salgado 1120/1138
4450-801 Leça de Palmeira
Tel. +351 229 991 100
geral@sodeca.pt

LISBOA
Pq. Emp. da Granja Pav. 29
2625-607 Vialonga
Tel. +351 219 748 491
geral@sodeca.pt

ALGARVE
Rua da Alegria, 33
8200-569 Ferreiras
Tel. +351 289 092 586
geral@sodeca.pt

UNITED KINGDOM**Sodeca Fans UK, Ltd.**

Mr. Mark Newcombe
Tamworth Enterprise Centre
Philip Dix House, Corporation
Street, Tamworth, B79 7DN
UNITED KINGDOM
Tel. +44 (0) 1827 216 109
sales@sodeca.co.uk

AMERICA**CHILE****Sodeca Ventiladores, SpA.**

Sra. Sofia Ormazábal
Santa Bernardita 12.005
(Esquina con Puerta Sur)
Bodegas 24 a 26,
San Bernardo, Santiago, CHILE
Tel. +56 22 840 5582
ventas.chile@sodeca.com

COLOMBIA**Sodeca Latam, S.A.S.**

Sra. Luisa Stella Prieto
Calle 7 No. 13 A-44
Manzana 4 Lote 1, Montana
Mosquera, Cundinamarca
Bogotá, COLOMBIA
Tel. +57 1 756 4213
ventascolombia@sodeca.co

PERU**Sodeca Perú, S.A.C.**

Sr. Jose Luis Jiménez
C/ Mariscal Jose Luis de
Orbegoso 331. Urb. El pino.
15022, San Luis. Lima, PERÚ
Tel. +51 1 326 24 24
Cel. +51 994671594
comercial@sodeca.pe

RUSSIA**Sodeca, L.L.C.**

Mr. Stanislav Alifanov
Severnoye Shosse, 10 room 201
Business Park Plaza Ramstars
140105 Ramenskoye,
Moscow region, RUSSIA
Tel. +7 495 955 90 50
alifanov@sodeca.com



www.sodeca.com

