

# BOXPRES PLUS

## KIT BOXPRES PLUS

- CONEXIÓN A SISTEMA BMS, MEDIANTE MODBUS RTU
- CAJAS ROBUSTAS CON ENVOLVENTE METÁLICA CONTRA VANDALISMO
- SISTEMA DE ALARMA EN CASO DE INCENDIO
- CM-SMART: CUADRO DE MANDOS EXTERNO PARA BOMBEROS



SISTEMAS DE CONTROL DE PRESURIZACIÓN, PARA ESCALERAS, VESTÍBULOS Y VÍAS DE ESCAPE

# BOXPRES PLUS Y KIT BOXPRES PLUS

**El sistema de presurización de escaleras o vías de escape permite controlar de forma automática el caudal y mantener una presión diferencial de 50Pa en una sola etapa, de acuerdo con la norma EN 12101-6.**

La calibración global de los equipos que conforman el BOXPRES PLUS garantizan un buen funcionamiento de la regulación del sistema, asegurando la regulación, la precisión en caso de incendio y que el sistema funcione de forma rápida y estable.



El equipo se entrega listo para su funcionamiento de control de la sobrepresión de la escalera. Solo se debe conectar la alimentación, el ventilador y la señal de incendio.

Para facilitar la instalación, el KIT BOXPRES PLUS se entrega con el ventilador adecuado, preparado para su correcto funcionamiento.



## Opciones de acuerdo con las necesidades del proyecto

Existen diferentes soluciones para que el equipo se adapte perfectamente a las necesidades de cada proyecto:

### BOXPRESPLUS

Equipo ideal para las soluciones de sobrepresión de escaleras y vías de evacuación.

### BOXPRESPLUS II

Equipo diseñado para el funcionamiento de los sistemas donde se requiere un ventilador de reserva, con conmutación automática en caso de fallo del ventilador principal.

#### Accesorios

##### CM-SMART

##### *Cuadro de mandos externo para bomberos*

El CM-SMART indica el estado del sistema y da la opción a los bomberos de activar o parar el sistema manualmente a través de su selector.

Se recomienda instalar este cuadro en el acceso principal de la zona protegida por el equipo.



## Principales **características** del **BOXPRES PLUS**

Conexión a sistema BMS, mediante **modbus RTU**.

---

Una vez activado el sistema por alarma de incendio, este se mantendrá **activo**, aunque se interrumpa la señal de activación.

---

Cajas robustas con **envolvente metálica** contra vandalismo y clasificada IP66.

---

**Protocolo de funcionamiento seguro** en caso de fallo de la sonda de presión.

---



Selector de prueba **TEST**, para comprobar el correcto funcionamiento durante el mantenimiento.

---

**Leds indicadores** de funcionamiento, alarma y activación por incendio.

---

**CM-SMART** cuadro de mandos externo para bomberos.

---

**Compatibilidad** con cuadro de mandos para bomberos.

---

**Selector exclusivo** para bomberos 0-auto-manual.

---

**Variador de velocidad** programado a 50 Pa, sonda de presión diferencial y magnetotérmico, todo perfectamente calibrado, adecuado para motores AC/EC.

---

# KIT BOXPRES PLUS



**El sistema de presurización de escaleras o vías de escape, permite controlar de forma automática el caudal y mantener una presión diferencial de 50 Pa en una sola etapa, según norma EN 12101-6**



El buen funcionamiento de los sistemas de presurización depende no solo del buen diseño de los mismos, sino también de la buena regulación que realice el sistema, por lo que es de vital importancia contar con elementos de regulación calibrados y de gran precisión, que permitan simultanear las dos situaciones presentes en caso de incendio, de forma rápida y estable.

## KIT BOXPRES PLUS

Kit de sobrepresión de escaleras, formado por un cuadro de control (BOXPRES PLUS) y una unidad de impulsión (CJHCH o CJBD), para la presurización de las escaleras y rutas de escape.

## KIT BOXPRES PLUS II

Kit de sobrepresión con ventilador de reserva, formado por un cuadro de control (BOXPRES PLUS II), que incorpora un sistema de conmutación automático para mantener la sobrepresión en caso de fallo del ventilador principal.



- Fácil instalación
- Solución compacta y autónoma
- Mantenimiento preventivo
- Fácil puesta en marcha
- Instalación segura y funcional



## CM-SMART Cuadro de mandos externo para bomberos

El CM-SMART indica el estado del sistema y da la opción a los bomberos de activar o parar el sistema manualmente a través de su selector. Se recomienda instalar este cuadro en el acceso principal de la zona protegida por el sistema de presurización.

Este equipo no va incluido en el KIT BOXPRES PLUS.

Los modelos BOXPRES PLUS y BOXPRES PLUS II son compatibles con CM-SMART.

## Código de pedido

<b>KIT BOXPRES PLUS</b>	—	<b>7100</b>	—	<b>230</b>
↓		↓		↓
KIT BOXPRES PLUS: Conjunto de sobrepresión KIT BOXPRES PLUS II: Conjunto de sobrepresión con ventilador de reserva		Caudal máximo (m <sup>3</sup> /h)		230: Entrada monofásica 200 a 240 V 50/60 Hz 380: Entrada trifásica 480 V 50/60 Hz

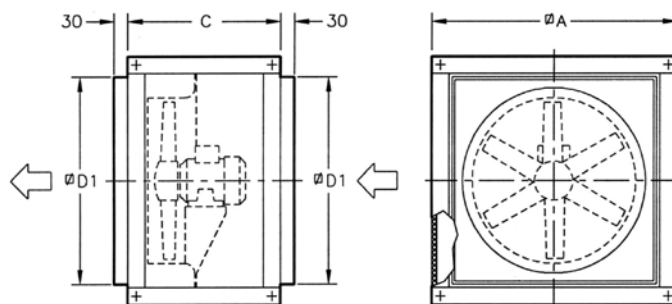
## Características técnicas

Modelo	Potencia (kW)	Alimentación (V/Hz)	Salida (V)	Caudal máximo (m <sup>3</sup> /h)	Unidad de impulsión
KIT BOXPRES PLUS-2880 - 230	0.37	200 a 240 V 50/60 Hz	230 V 50/60 Hz	2880	CJBD-2828-4M 1/2
KIT BOXPRES PLUS-7100 - 230	0.37	200 a 240 V 50/60 Hz	230 V 50/60 Hz	7100	CJHCH-45-4T-0.5 IE3
KIT BOXPRES PLUS-7800 - 230	1.10	200 a 240 V 50/60 Hz	230 V 50/60 Hz	7800	CJBD-3333-6T 1 1/2
KIT BOXPRES PLUS-12900 - 230	0.75	200 a 240 V 50/60 Hz	230 V 50/60 Hz	12900	CJHCH-56-4T-1 IE3
KIT BOXPRES PLUS-17000 - 230	1.10	200 a 240 V 50/60 Hz	230 V 50/60 Hz	17000	CJHCH-63-4T-1.5 IE3
KIT BOXPRES PLUS-7800 - 400	1.10	380 a 480 V 50/60 Hz	400 V 50/60 Hz	7800	CJBD-3333-6T-1.5 IE3
KIT BOXPRES PLUS-12900 - 400	0.75	380 a 480 V 50/60 Hz	400 V 50/60 Hz	12900	CJHCH-56-4T-1 IE3
KIT BOXPRES PLUS-17000 - 400	1.10	380 a 480 V 50/60 Hz	400 V 50/60 Hz	17000	CJHCH-63-4T-1.5 IE3
KIT BOXPRES PLUS-21100 - 400	1.50	380 a 480 V 50/60 Hz	400 V 50/60 Hz	22100	CJHCH-71-4T-2 IE3

\*La potencia de salida se reduce un 20% cuando los equipos trabajan en el rango inferior de tensión de alimentación. Los mismos modelos se pueden suministrar con KIT BOXPRES PLUS II para ventilador de reserva (se añade una segunda unidad de impulsión equivalente a la del KIT BOXPRES PLUS).

## Dimensiones mm

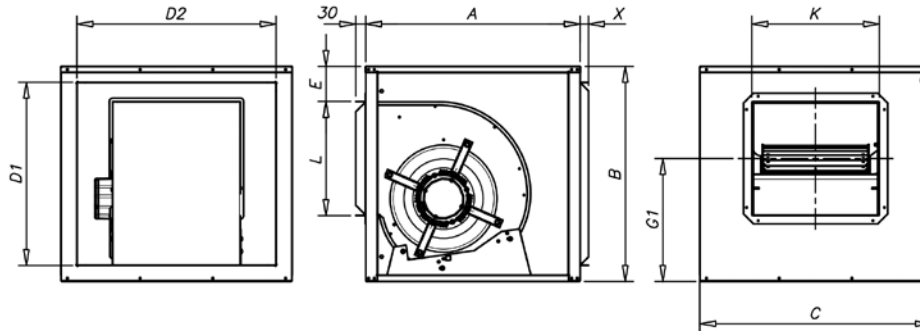
### CJHCH



Modelo	ØA	C	ØD1
CJHCH-45	700	550	556
CJHCH-56/63	825	550	690
CJHCH-71	1000	650	850

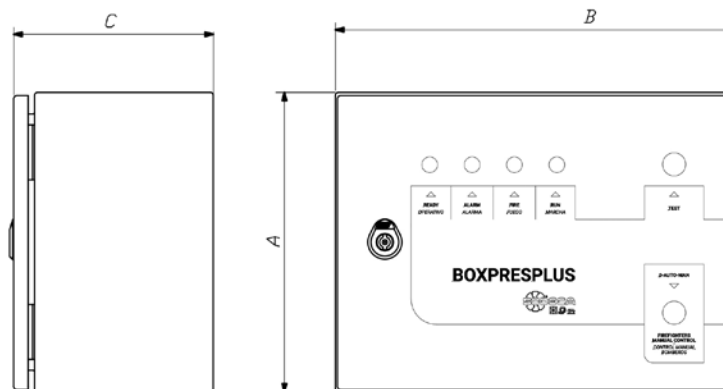
## Dimensiones mm

### CJBD



Modelo	Pulgadas	A	B	C	E	D1	D2	G1	L	K	X
CJBD-2828	10/10	550	575	600	107	479	504	322	292	326	25
CJBD-3333	12/12	650	650	700	106	554	604	372,5	345	387	25

### BOXPRES PLUS



Tamaño	A	B	C
1	300	400	200
2	400	500	250
3	400	600	250
4	500	700	250

# CUADROS DE CONTROL BOXPRES PLUS



## El cuadro de control BOXPRES PLUS incluye:

- Variador de frecuencia programado a 50 Pa y sonda de presión diferencial de gran precisión.
- Conexión externa para cuadro de mandos para uso exclusivo de bomberos.
- Magnetotérmico.
- Piloto indicador de estado: Operativo, Alarma, Activación por fuego y Marcha.
- Cuadro de mandos incorporado con selector TEST para mantenimiento y selector exclusivo para bomberos 0-AUTO-MANUAL.
- Protocolo de funcionamiento en modo seguro en caso de fallo de sonda de presión diferencial y rearme automático del sistema en caso de fallo.
- Conexión a sistemas BMS mediante Modbus RTU para la monitorización de los equipos.
- Mantenimiento de operatividad una vez activado por alarma de incendio, aun con interrupción de la señal de activación.
- Envoltorio metálico con protección IP66 y cerradura mediante llave de servicio.
- Habilitado para la gestión de motores asíncronos, IPM o RM.
- Listo para funcionar y desempeñar su función sobre el control de la presión de la instalación.
- Solo se debe conectar la línea de alimentación, el ventilador de impulsión y la señal de incendio.
- Diferentes rangos de tensión de entrada y potencia bajo demanda.

## Código de pedido

<b>BOXPRES PLUS</b>	—	<b>1.1</b>	—	<b>230</b>	—	<b>M</b>
↓		↓		↓		↓
BOXPRES PLUS: Cuadro de control para un ventilador BOXPRES PLUS II: Cuadro de control con ventilador de reserva		Potencia (kW)		Tensión entrada		M: entrada monofásica T: Entrada trifásica



## Características técnicas y dimensiones

### BOXPRES PLUS

Modelo	Potencia (kW)	Alimentación (V/Hz)	Salida (V)	Intensidad máx. salida (A)	Tamaño	Medidas (largo x ancho x fondo)	Peso (Kg)
BOXPRES PLUS-0.37-230V 50/60Hz-M-T	0.37	200 a 240 V 50/60 Hz	230 V 50/60 Hz	2.3	1	300x400x200	11
BOXPRES PLUS-0.75-230V 50/60Hz-M-T	0.75	200 a 240 V 50/60 Hz	230 V 50/60 Hz	4.3	1	300x400x200	11
BOXPRES PLUS-1.5-230V 50/60Hz-M-T	1.50	200 a 240 V 50/60 Hz	230 V 50/60 Hz	7.0	1	300x400x200	11
BOXPRES PLUS-0.75-400V 50/60Hz-T-T	0.75	380 a 480 V 50/60 Hz	400 V 50/60 Hz	2.2	1	300x400x200	11
BOXPRES PLUS-1.5-400V 50/60Hz-T-T	1.50	380 a 480 V 50/60 Hz	400 V 50/60 Hz	4.1	1	300x400x200	11
BOXPRES PLUS-2.2-400V 50/60Hz-T-T	2.20	380 a 480 V 50/60 Hz	400 V 50/60 Hz	5.8	2	400x500x250	18
BOXPRES PLUS-4-400V 50/60Hz-T-T	4.00	380 a 480 V 50/60 Hz	400 V 50/60 Hz	9.5	2	400x500x250	18
BOXPRES PLUS-5.5-400V 50/60Hz-T-T	5.50	380 a 480 V 50/60 Hz	400 V 50/60 Hz	14	3	400x600x250	21
BOXPRES PLUS-7.5-400V 50/60Hz-T-T	7.50	380 a 480 V 50/60 Hz	400 V 50/60 Hz	18	3	400x600x250	21
BOXPRES PLUS-11-400V 50/60Hz-T-T	11.00	380 a 480 V 50/60 Hz	400 V 50/60 Hz	24	3	400x600x250	21

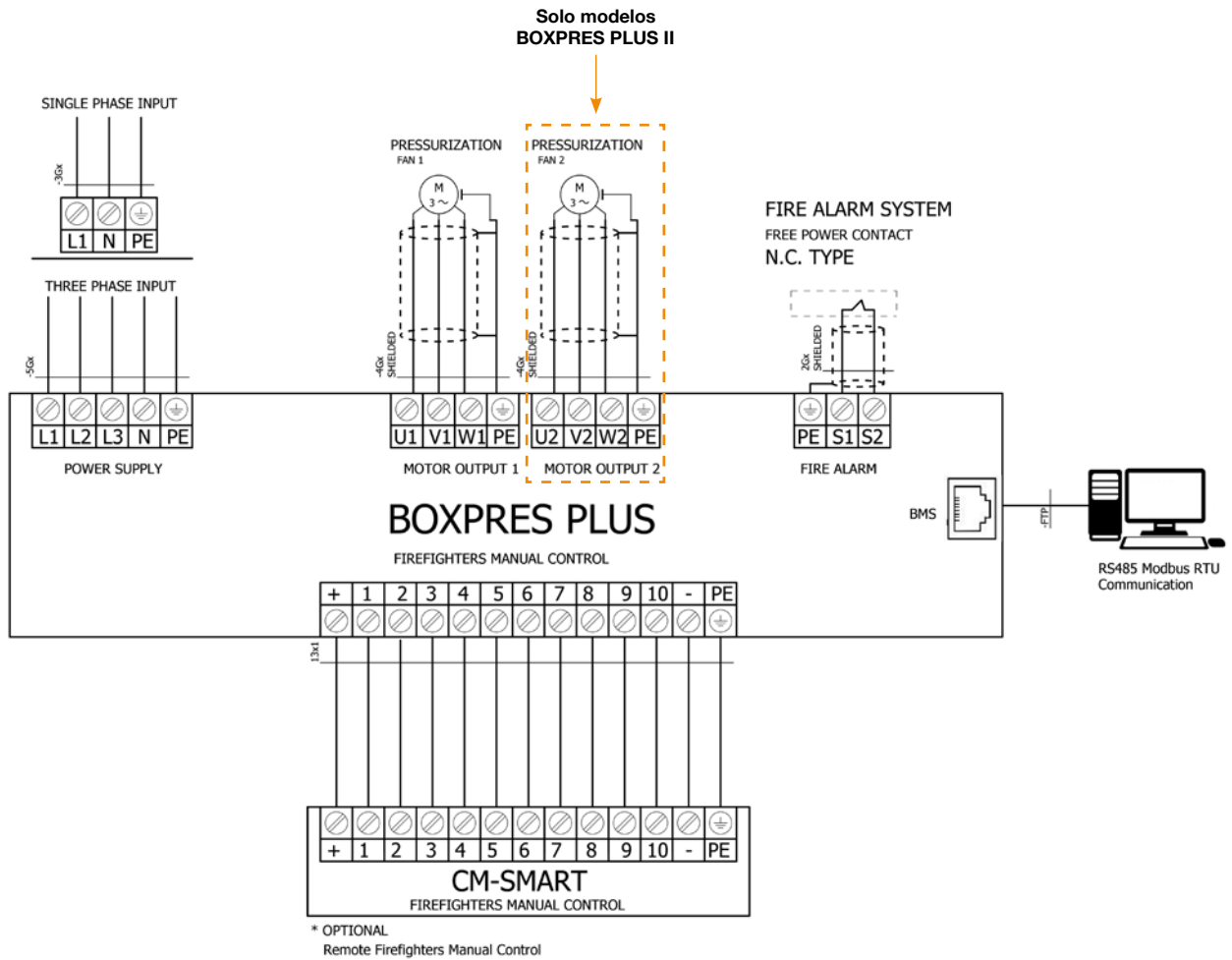
### BOXPRES PLUS II

Para sistemas con ventilador de reserva. Los ventiladores nunca funcionan simultáneamente.

Modelo	Potencia (kW)	Alimentación (V/Hz)	Salida (V)	Intensidad máx. salida (A)	Tamaño	Medidas (largo x ancho x fondo)	Peso (Kg)
BOXPRES PLUS II-0.37-230V 50/60Hz-M-T	0.37	200 a 240 V 50/60 Hz	230 V 50/60 Hz	2.3	2	400x500x250	18
BOXPRES PLUS II-0.75-230V 50/60Hz-M-T	0.75	200 a 240 V 50/60 Hz	230 V 50/60 Hz	4.3	2	400x500x250	18
BOXPRES PLUS II-1.5-230V 50/60Hz-M-T	1.50	200 a 240 V 50/60 Hz	230 V 50/60 Hz	7.0	2	400x500x250	18
BOXPRES PLUS II-0.75-400V 50/60Hz-T-T	0.75	380 a 480 V 50/60 Hz	400 V 50/60 Hz	2.2	2	400x500x250	18
BOXPRES PLUS II-1.5-400V 50/60Hz-T-T	1.50	380 a 480 V 50/60 Hz	400 V 50/60 Hz	4.1	2	400x500x250	18
BOXPRES PLUS II-2.2-400V 50/60Hz-T-T	2.20	380 a 480 V 50/60 Hz	400 V 50/60 Hz	5.8	3	400x600x250	20
BOXPRES PLUS II-4-400V 50/60Hz-T-T	4.00	380 a 480 V 50/60 Hz	400 V 50/60 Hz	9.5	3	400x600x250	20
BOXPRES PLUS II-5.5-400V 50/60Hz-T-T	5.50	380 a 480 V 50/60 Hz	400 V 50/60 Hz	14	4	500x700x250	28
BOXPRES PLUS II-7.5-400V 50/60Hz-T-T	7.50	380 a 480 V 50/60 Hz	400 V 50/60 Hz	18	4	500x700x250	28
BOXPRES PLUS II-11-400V 50/60Hz-T-T	11.00	380 a 480 V 50/60 Hz	400 V 50/60 Hz	24	4	500x700x250	28

## Conexiones

\*Todas las conexiones se realizan en la parte superior del cuadro.

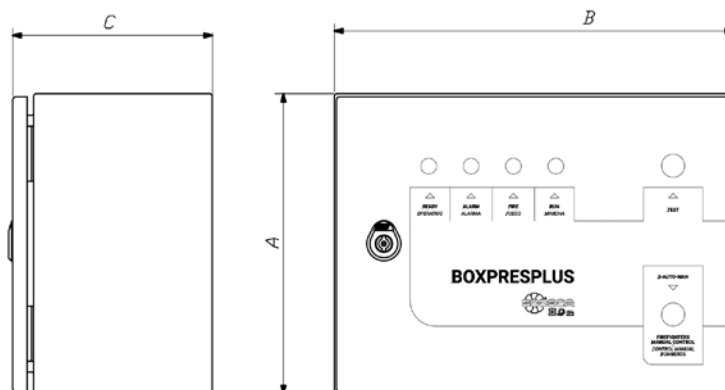


## Accesorios



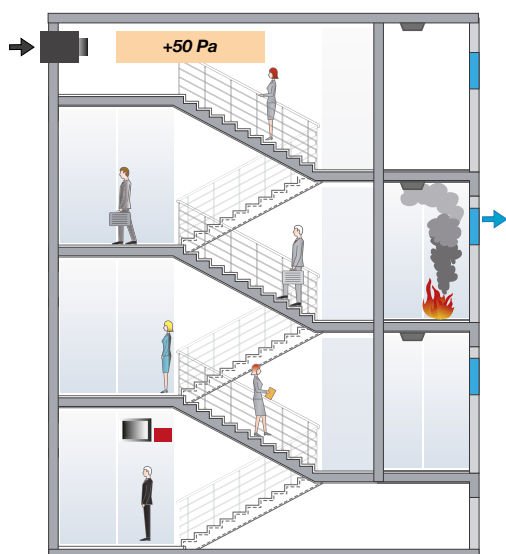
CM-SMART

## Dimensiones mm



Tamaño	A	B	C
1	300	400	200
2	400	500	250
3	400	600	250
4	500	700	250

## Ejemplo de aplicación



### Método de control de humo por sobrepresión

Este sistema consiste en la presurización mediante inyección de aire en los habitáculos que son utilizados como vías de escape de personas en caso de incendio, tales como cajas de escalera, pasillos, corredores, elevadores, etc., sobretodo en edificios de altura con gran ocupación.

Este método está basado en el control del humo mediante la velocidad del aire y la barrera artificial que crea la sobrepresión del aire sobre el humo, para que éste no pueda entrar en las vías de escape.

**HEADQUARTERS****Sodeca, S.L.U.**

Pol. Ind. La Barricona  
Carrer del Metall, 2  
E-17500 Ripoll  
Girona, SPAIN  
Tel. +34 93 852 91 11  
Fax +34 93 852 90 42  
General sales: comercial@sodeca.com  
Export sales: ventilation@sodeca.com

**PRODUCTION PLANT****Sodeca, S.L.U.**

Ctra. de Berga, km 0,7  
E-08580 Sant Quirze de Besora  
Barcelona, SPAIN  
Tel. +34 93 852 91 11  
Fax +34 93 852 90 42  
General sales: comercial@sodeca.com  
Export sales: ventilation@sodeca.com

**EUROPE****FINLAND****Sodeca Finland, Oy**

HUITTINEN  
Sales and Warehouse  
Mr. Kai Yli-Sipilä  
Metsälinnankatu 26  
FI-32700 Huitinen  
Tel. + 358 400 320 125  
orders.finland@sodeca.com

HELSINKI  
Smoke Control Solutions  
Mr. Antti Kontkanen  
Vilppulantie 9C  
FI-00700 Helsinki  
Tel. +358 400 237 434  
akontkanen@sodeca.com

HYVINKÄÄ  
Industrial Applications  
Mr. Jaakko Tomperi  
Niinistökatu 12  
FI-05800 Hyvinkää  
Tel. +358 451 651 333  
jtomperi@sodeca.com

**PORTUGAL****Sodeca Portugal, Unip. Lda.**

PORTO  
Rua Veloso Salgado 1120/1138  
4450-801 Leça de Palmeira  
Tel. +351 229 991 100  
geral@sodeca.pt

LISBOA  
Pq. Emp. da Granja Pav. 29  
2625-607 Vialonga  
Tel. +351 219 748 491  
geral@sodeca.pt

ALGARVE  
Rua da Alegria, 33  
8200-569 Ferreiras  
Tel. +351 289 092 586  
geral@sodeca.pt

**ITALIA****Marelli Ventilazione, S.R.L.**

Viale del Lavoro, 28  
37036 San Martino B.A.  
(VR), ITALY  
Tel. +39 045 87 80 140  
vendite@sodeca.com

**UNITED KINGDOM****Sodeca Fans UK, Ltd.**

Mr. Mark Newcombe  
Tamworth Enterprise Centre  
Philip Dix House, Corporation  
Street, Tamworth, B79 7DN  
UNITED KINGDOM  
Tel. +44 (0) 1827 216 109  
sales@sodeca.co.uk

**AMERICA****CHILE****Sodeca Ventiladores, SpA.**

Sra. Sofia Ormazábal  
Santa Bernardita 12.005  
(Esquina con Puerta Sur)  
Bodegas 24 a 26,  
San Bernardo, Santiago, CHILE  
Tel. +56 22 840 5582  
ventas.chile@sodeca.com

**COLOMBIA****Sodeca Latam, S.A.S.**

Sra. Luisa Stella Prieto  
Calle 7 No. 13 A-44  
Manzana 4 Lote 1, Montana  
Mosquera, Cundinamarca  
Bogotá, COLOMBIA  
Tel. +57 1 756 4213  
ventascolombia@sodeca.co

**PERU****Sodeca Perú, S.A.C.**

Sr. Jose Luis Jiménez  
C/ Mariscal Jose Luis de  
Orbegoso 331. Urb. El pino.  
15022, San Luis. Lima, PERÚ  
Tel. +51 1 326 24 24  
Cel. +51 994671594  
comercial@sodeca.pe

**RUSSIA****Sodeca, L.L.C.**

Mr. Stanislav Alifanov  
Severnoye Shosse, 10 room 201  
Business Park Plaza Ramstars  
140105 Ramenskoye,  
Moscow region, RUSSIA  
Tel. +7 495 955 90 50  
alifanov@sodeca.com



[www.sodeca.com](http://www.sodeca.com)

