



EFFICIENT WORK



- EXTRACTORES EN LÍNEA DE ALTA EFICIENCIA
- MOTORES E.C. BRUSHLESS CON VSD INTEGRADO
- EQUIPADOS CON TAPA REGISTRO ABATIBLE
- BAJO NIVEL SONORO AISLAMIENTO ACÚSTICO DE 40 MM



SVE/PLUS/EW

CON AISLAMIENTO ACÚSTICO DE 40 MM Y MOTORES ELECTRÓNICOS BRUSHLESS E.C.

According ErP		CE	
FAN TYPE	MOTOR TYPE	ENERGY REQUIRED	ENERGY SAVE
SVE/PLUS/EW	EC+VSD	+++	45%
SVE/PLUS	AC+VSD	++	35%
SVE/PLUS	AC		0%

EFFICIENT WORK



SVE/PLUS/EW



**MOTOR
BRUSHLESS CON
VSD INTEGRADO**

Extractores en línea para conductos, con bajo nivel sonoro montados dentro de una envolvente acústica de 40 mm de aislante acústico fonoabsorbente



Ventilador:

- Envolvente acústica recubierta de material fonoabsorbente.
- Todos los modelos equipados con turbina a reacción.
- Bridas normalizadas en aspiración e impulsión, para facilitar la instalación en conductos.
- Equipados con tapa registro abatible.
- Pies soporte integrados en la caja, que facilitan su montaje.
- Dirección aire sentido lineal.
- Velocidad ajustable mediante un potenciómetro incorporado de 10 k Ω MTP010, o una señal exterior de 0-10 V

Motor:

- Monofásicos 200-240 V 50/60 Hz, protección IP54. Excepto modelo SVE/PLUS/EW-400/H, 200-277V 50/60Hz, protección IP55.
- Temperatura máxima del aire a transportar: -25°C + 60 °C.
- Excepto modelo SVE/PLUS/EW-200/H, -25°C +45°C.
- Motores de rotor exterior brushless-EC, de alta eficiencia y variador de velocidad integrado controlado mediante señal 0-10 V.

Acabado:

- Anticorrosivo en chapa de acero galvanizada

Código de pedido

SVE/PLUS/EW — 100 — /H

SVE/PLUS/EW: Extractores en línea para conductos con aislamiento de 40mm

Diámetro boca en mm

Nivel de caudal alto

Características técnicas

Modelo	Velocidad (rpm)	Intensidad máxima admisible 230V (A)	Potencia eléctrica máx. (kW)	Caudal máximo (m ³ /h)	Nivel presión sonora a 50% de velocidad máx* dB(A)	Peso aprox. (Kg)	According ErP
SVE/PLUS/EW-100/H	3200	0,75	0,083	450	38	11	2018
SVE/PLUS/EW-125/H	3200	0,75	0,083	500	36	11	2018
SVE/PLUS/EW-150/H	3200	0,75	0,083	545	33	11	2018
SVE/PLUS/EW-160/H	3200	0,75	0,083	585	31	11	2018
SVE/PLUS/EW-200/H	3230	1,40	0,168	895	36	14	2018
SVE/PLUS/EW-250/H	2510	1,40	0,170	1140	38	14	2018
SVE/PLUS/EW-315/H	1525	1,20	0,150	1800	29	23	2018
SVE/PLUS/EW-350/H	1250	1,40	0,168	2475	35	32	2018
SVE/PLUS/EW-400/H	1170	1,10	0,250	3080	38	39	2018

*Nivel de presión sonora irradiada en dB(A) a 1,5 m de distancia a caudal máximo.

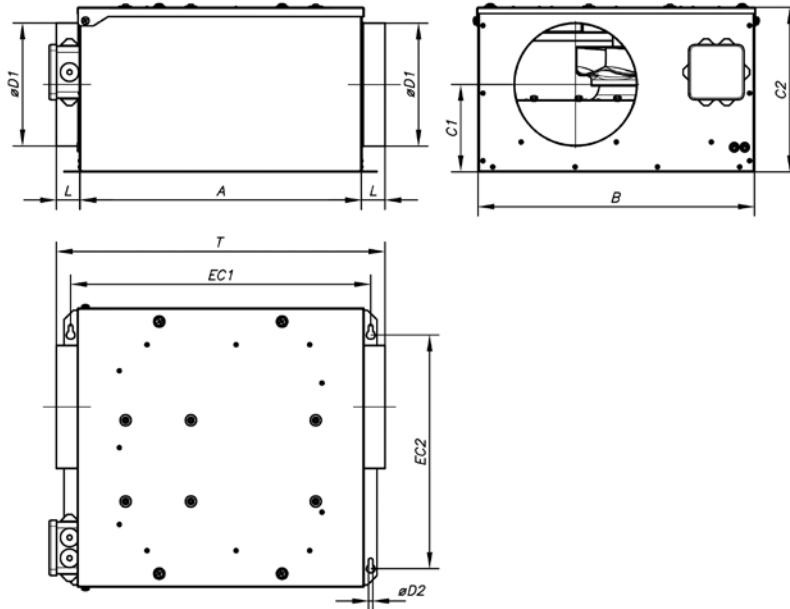
Características acústicas

Espectro de potencia sonora Lw(A) en dB(A) por banda de frecuencia en Hz.

Valores irradiados a velocidad máxima y caudal medio

Modelo	63	125	250	500	1000	2000	4000	8000
SVE/PLUS/EW-100/H	38	43	45	47	49	53	47	43
SVE/PLUS/EW-125/H	37	43	45	48	50	53	48	44
SVE/PLUS/EW-150/H	32	42	41	51	44	44	44	40
SVE/PLUS/EW-160/H	33	43	42	47	45	46	45	41
SVE/PLUS/EW-200/H	50	50	43	50	44	42	45	45
SVE/PLUS/EW-250/H	46	44	43	45	55	35	34	30
SVE/PLUS/EW-315/H	30	44	33	32	44	25	24	19
SVE/PLUS/EW-350/H	37	50	40	42	36	29	26	14
SVE/PLUS/EW-400/H	37	52	41	42	34	29	27	27

Dimensiones mm

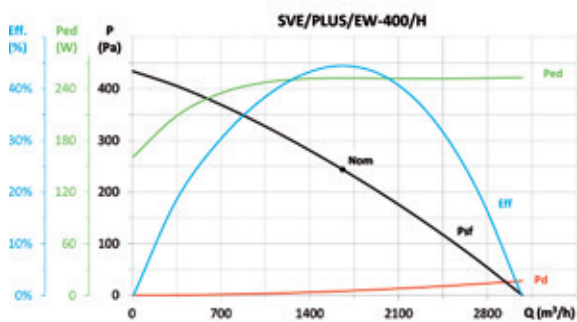
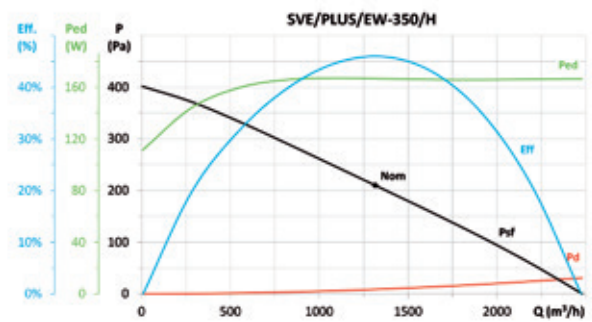
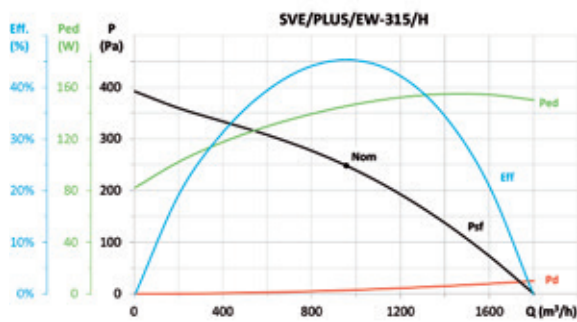
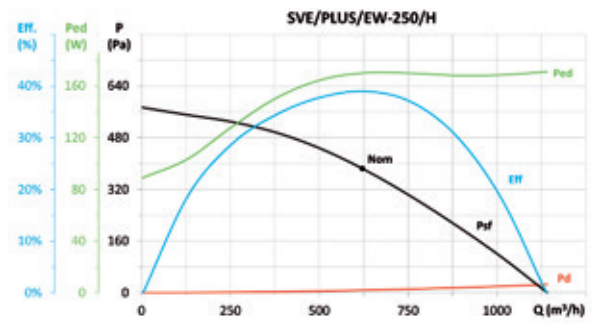
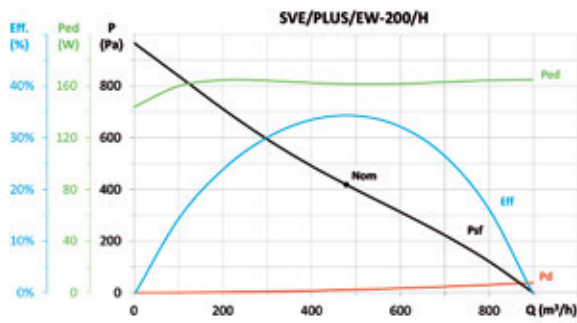
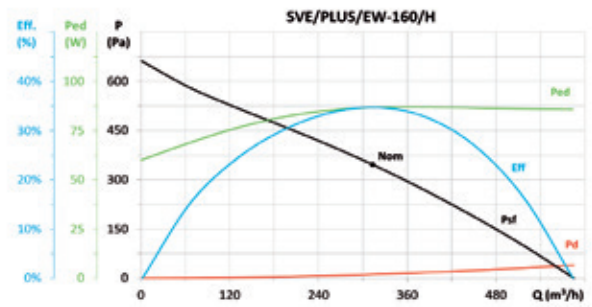
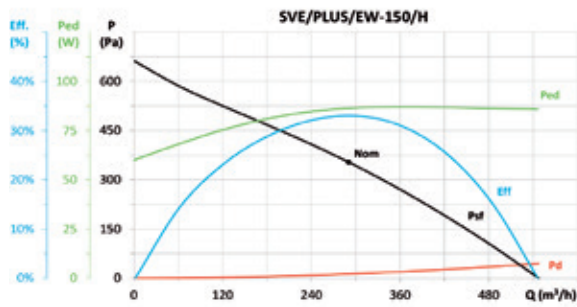
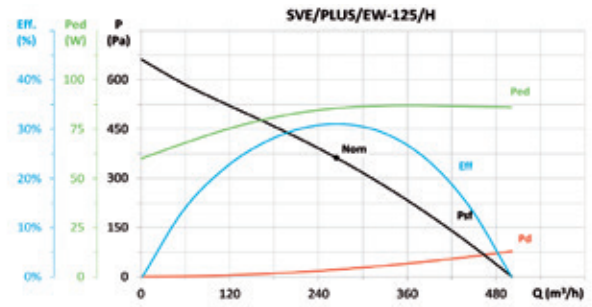
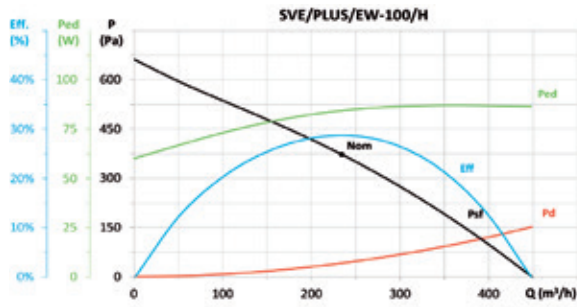


Modelo	A	B	C1	C2	øD1	L	øD2	EC1	EC2	T
SVE/PLUS/EW-100/H	380	380	174,5	255	100	37,5	7	405	305	455
SVE/PLUS/EW-125/H	380	380	164,5	255	125	37,5	7	405	305	455
SVE/PLUS/EW-150/H	380	380	160	255	150	37,5	7	405	305	455
SVE/PLUS/EW-160/H	380	380	155	255	160	37,5	7	405	305	455
SVE/PLUS/EW-200/H	460	450	140	265	200	37,5	7	485	380	535
SVE/PLUS/EW-250/H	460	450	165	310	250	52,5	7	485	380	565
SVE/PLUS/EW-315/H	565	540	210	390	315	57,5	9	595	440	680
SVE/PLUS/EW-350/H	650	600	265	465	350	57,5	9	680	525	765
SVE/PLUS/EW-400/H	650	680	280	500	400	80	9	680	600	810

Accesorios



Curvas características



SVE/PLUS

Extractores en línea para conductos, con bajo nivel sonoro montados dentro de una envolvente acústica de 40 mm de aislante acústico fonoabsorbente



SVE/PLUS: Tapa registro abatible, excepto modelos 100-125-150/L-160/L

Ventilador:

- Envolvente acústica recubierta de material fonoabsorbente
- Turbina con álabes a reacción excepto modelos 100-125-150-160-200/H, con turbina multipala.
- Bridas normalizadas en aspiración e impulsión, para facilitar la instalación en conductos
- Equipados con tapa registro abatible, excepto modelos 100-125-150/L-160/L
- Pies soporte integrados en la caja, que facilita su montaje
- Dirección aire sentido lineal

Motor:

- Motores de rotor exterior, con protector térmico incorporado, clase F, con rodamientos a bolas, protección IP54
- Monofásicos 230V 50Hz/60Hz regulables.
- Temperatura máxima del aire a transportar: + 50°C

Acabado:

- Anticorrosivo en chapa de acero galvanizada



Versión S con interruptor incorporado

Código de pedido



Características técnicas

Modelo	Velocidad (r/min)	Intensidad máxima admisible 230V (A)	Potencia eléctrica máx. (kW)	Caudal máximo (m³/h)	Nivel sonoro irradiado dB(A)	Peso aprox. (Kg)	Tipo de turbina	According ErP
SVE/PLUS-100/L	1800	0,45	0,10	290	27	9,0	Forward	EXCLUIDO
SVE/PLUS-125/H	2340	0,75	0,18	370	38	9,5	Forward	EXCLUIDO
SVE/PLUS-125/L	1800	0,45	0,10	310	28	9,0	Forward	EXCLUIDO
SVE/PLUS-150/H	2250	1,00	0,25	490	36	12,0	Forward	2015
SVE/PLUS-150/L	1800	0,45	0,10	355	26	9,5	Forward	EXCLUIDO
SVE/PLUS-160/H	2250	1,00	0,25	490	36	12,0	Forward	2015
SVE/PLUS-160/L	1800	0,45	0,10	355	26	9,5	Forward	EXCLUIDO
SVE/PLUS-200/H	1400	0,75	0,18	760	38	16,5	Forward	2016
SVE/PLUS-200/L	2650	0,70	0,18	640	37	13,5	Backward	2016
SVE/PLUS-250/H	2400	0,75	0,18	1140	44	15,0	Backward	2016
SVE/PLUS-250/L	2750	0,75	0,17	705	36	14,0	Backward	2016
SVE/PLUS-315/H	1400	0,65	0,14	1315	41	23,0	Backward	2018
SVE/PLUS-350/H	1400	0,85	0,20	1555	38	29,5	Backward	2016
SVE/PLUS-400/H	1350	1,20	0,30	2310	41	33,0	Backward	2018

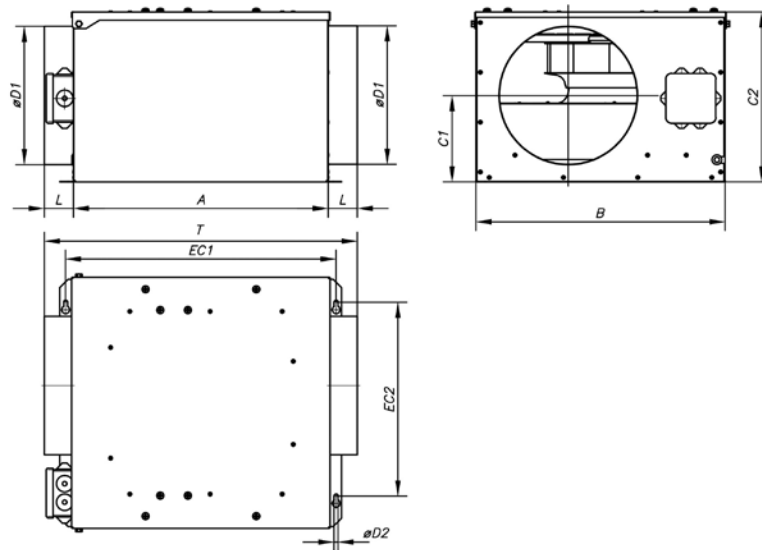
Características acústicas

Los valores indicados se determinan mediante medidas de potencia sonora en dB(A) obtenidas en campo libre a una distancia equivalente a dos veces la envergadura del ventilador más el diámetro de la turbina, con un mínimo de 1,5m.

Espectro de potencia sonora Lw(A) en dB(A) por banda de frecuencia en Hz.

Modelo	63	125	250	500	1000	2000	4000	8000	Modelo	63	125	250	500	1000	2000	4000	8000
SVE/PLUS-100/L	20	31	34	30	25	29	27	24	SVE/PLUS-200/H	26	40	45	43	39	40	39	33
SVE/PLUS-125/H	30	43	45	40	35	39	37	34	SVE/PLUS-200/L	25	39	44	42	38	39	38	32
SVE/PLUS-125/L	20	33	35	30	25	29	27	24	SVE/PLUS-250/H	32	45	48	51	46	48	47	42
SVE/PLUS-150/H	28	41	40	39	36	40	38	35	SVE/PLUS-250/L	24	37	40	43	38	40	39	34
SVE/PLUS-150/L	18	31	30	29	26	30	28	25	SVE/PLUS-315/H	27	40	43	47	44	45	44	38
SVE/PLUS-160/H	28	41	40	39	36	40	38	35	SVE/PLUS-350/H	26	39	41	45	42	43	43	37
SVE/PLUS-160/L	18	31	30	29	26	30	28	25	SVE/PLUS-400/H	29	42	44	48	45	46	46	40

Dimensiones mm



Modelo	A	B	C1	C2	øD1	L	øD2	EC1	EC2	T
SVE/PLUS-100/L	380	350	100	230	100	35	7	410	290	450
SVE/PLUS-125/L	380	350	100	230	125	35	7	410	290	450
SVE/PLUS-125/H	380	350	100	230	125	35	7	410	290	450
SVE/PLUS-150/L	380	350	110	230	150	35	7	410	290	450
SVE/PLUS-160/L	380	350	110	230	160	35	7	410	290	450
SVE/PLUS-150/H	380	335	165	265	150	37,5	7	405	265	455
SVE/PLUS-160/H	380	335	165	265	160	37,5	7	405	265	455
SVE/PLUS-200/L	460	450	162	285	200	37,5	7	490	380	535
SVE/PLUS-200/H	460	450	162	285	200	37,5	7	490	380	535
SVE/PLUS-250/L	460	450	156	310	250	52,5	7	490	380	565
SVE/PLUS-250/H	460	450	156	310	250	52,5	7	490	380	565
SVE/PLUS-315/H	565	540	210	390	315	57,5	9	595	440	680
SVE/PLUS-350/H	650	600	233,5	435	350	57,5	9	680	525	765
SVE/PLUS-400/H	650	680	263,5	500	400	77,5	9	680	600	805

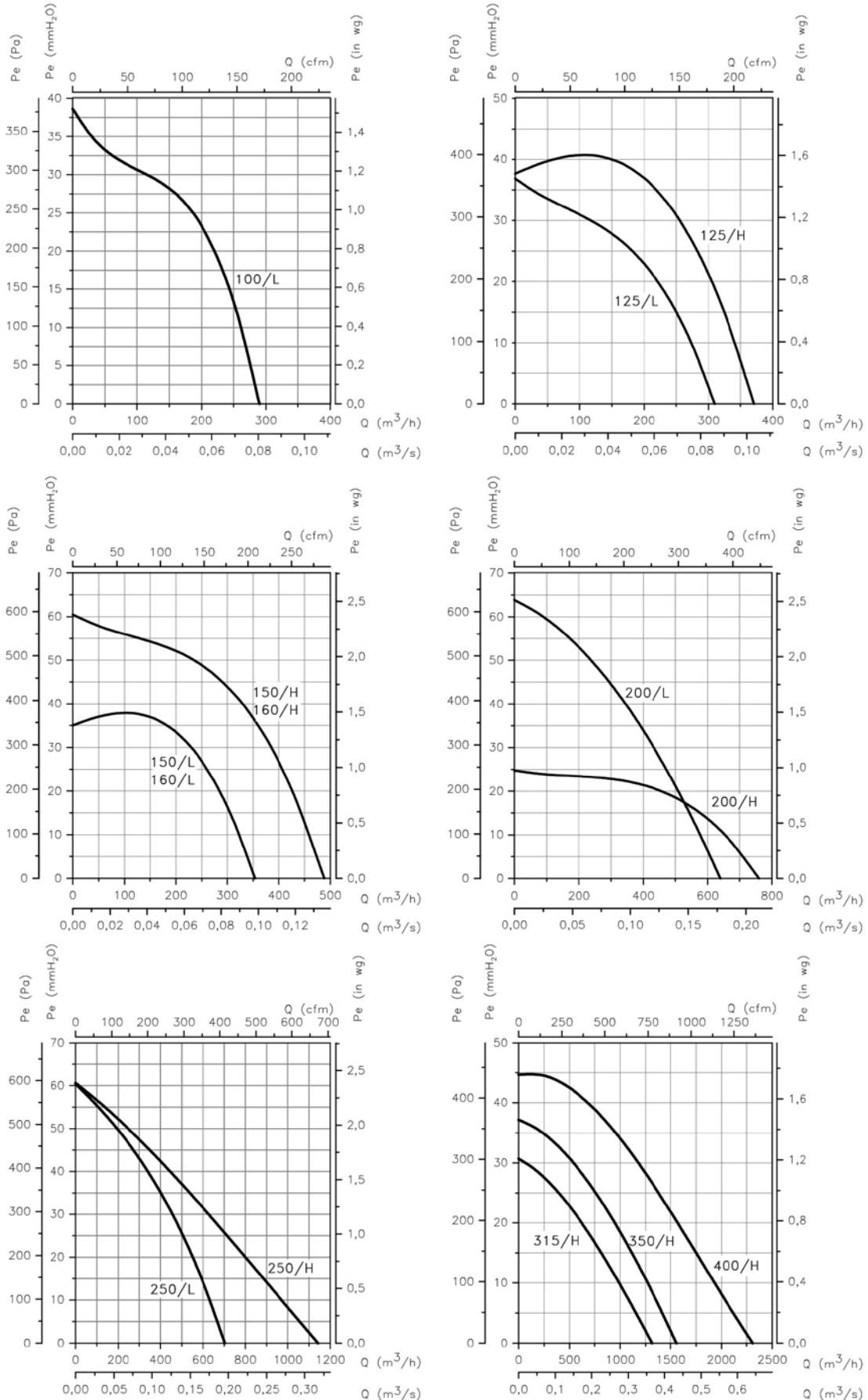
Accesorios



Curvas características

Q= Caudal en m³/h, m³/s y cfm

Pe= Presión estática en mmH₂O, Pa e inwg.



EFFICIENT WORK FANS



SOLution DEvelopment CAPacity

Fast and flexible industrial fan solutions and tailored fans

Large experience in smoke control systems and ATEX applications

Wide range of certified products for specific markets

VENTILADORES
HELICOIDALES Y
EXTRACTORES DE TEJADO



VENTILADORES
CENTRÍFUGOS Y EXTRACTORES
EN LINEA



EXTRACTORES
PARA EVACUACIÓN
DE HUMOS



EXTRACTORES PARA
ATMÓSFERAS EXPLOSIVAS ATEX
Y OTRAS APLICACIONES



RECUPERADORES DE CALOR Y UNIDADES DE FILTRACIÓN



CORTINAS DE AIRE PARA APLICACIONES COMERCIALES E INDUSTRIALES



SISTEMAS DE VENTILACIÓN PARA VIVIENDAS



SOLICÍTENOS
INFORMACIÓN
www.sodeca.com



SODECA Group



HEADQUARTER
Sodeca S.L.U.
Ctra. de Berga, km 0,7
E-08580 SANT QUIRZE DE
BESORA
Barcelona, SPAIN
Tel. +34 93 852 91 11
Fax +34 93 852 90 42
General sales:
comercial@sodeca.com
Export sales:
ventilation@sodeca.com

CHILE
Sodeca Ventiladores Ltda
Sr. Frederic Cousquer
Santa Bernardita 12.005
(Esquina con Puerta Sur)
Bodegas 24 a 26
03380 San Bernardo,
Santiago, CHILE
Tel. +56 22 840 5582
ventas.chile@sodeca.com

COLOMBIA
Sodeca Colombia S.A.S
Sra. Luisa Stella Prieto
Avenida 1 de Mayo
N°72N - 45/47 Sur
Bogotá, COLOMBIA
Tel. +57 1 293 7272
ventascolombia@sodeca.co

PORTUGAL
Sodeca Portugal Lda
PORTO
Rua Veloso Salgado 1120/1138
4450-801 Leça de Palmeira,
Tel. +351 229 991 100
Fax. +351 229 991 119
geral@sodeca.pt

FINLAND
Sodeca Finland Oy
Mr. Kai Yli-Sjipilä
Metsälinnankatu 30, PL2,
FI-32700 Huittinen,
FINLAND
Tel. + 358 400 320 125
orders.finland@sodeca.com

PORTUGAL
Sodeca Portugal Lda
LISBOA
Parque Empresarial da Granja
Pavilhão 8
2625-607 Vialonga,
Tel. +351 219 748 491
Fax. +351 219 748 493
geral@sodeca.pt

RUSSIA
Sodeca, L.L.C.
Mr. Stanislav Alifanov
Myasisheva str, 1, room 603
Business Center "Chaika"
140180 Zhukovskiy,
Moscow, RUSSIA
Tel. +7 495 955 90 50
alifanov@sodeca.com

UNITED KINGDOM
Sodeca Fans UK Ltd
Mr. Mark Newcombe
Pacific House
Relay Point
Tamworth, B77 5PA
UNITED KINGDOM
Tel. +44 (0) 1827 264 435
Mob. +44 (0) 7488 517433
sales@sodeca.co.uk

ZONA CARIBE
Sodeca Cuba
Sr. Carlos Hernández
Residencial Miramar
Apto. N° 108
Ave. 7ma N° 1805 entre 18 y 20
Miramar Playa, Havana, CUBA
Tel. +537 20 43721
carlos@sodeca.co.cu